

Produktinformation

Domekamera

FVK4224-0

FVK4225-0

**FVK4224-0
(Unterputz)**



**FVK4225-0
(Einbau)**



Inhaltsverzeichnis

Lieferumfang	3
Einleitung	3
Hinweise zur Produktinformation	3
Verwendete Symbole für Warnhinweise.....	3
Weitere verwendete Symbole und Kennzeichnungen.....	3
Sicherheitshinweise	4
Allgemeine Sicherheitsbestimmungen	4
Hinweis zur Videoüberwachung nach DIN 33450	4
Produktbeschreibung	4
Bestimmungsgemäßer Gebrauch.....	4
Kurzbeschreibung	5
Technische Daten	5
Montage und Installation	6
Anforderungen an den Montageort.....	6
Montagebedingungen	6
Einbaulage	6
FVK4224-0.....	7
FVK4225-0.....	8
Leitungen anschließen.....	9
Schaltungsbeispiel	10
Inbetriebnahme	10
Domekamera einstellen	10
FAQ	11
Ersatzteile, Zubehör	11
Reinigen	12
Konformität	12
Entsorgungshinweise	12
Gewährleistung	12
Service	12

Lieferumfang

- 1 x Domekamera UP FVK4224-0 und Videozweidrahtsender FVW2000-0600
oder
1 x Einbau-Domekamera FVK4225-0 und Videozweidrahtsender FVW2000-0600

Zubehör:

- 1 x BNC-Verbindungskabel (1 m)
1 x Kameraversorgungskabel (2 m Zwillingslitze; für FVW2000-0600)
1 x Sechskant-Winkelschraubendreher DIN 911

FVK4224-0: 3 x Schraube

FVK4225-0: 1 x Abstandsring 1 mm, 1 x Befestigungsblech 2 mm, 3 x Sperrzahnmutter M4

Bohrschablone FVK4224

Produktinformation FVK4224-0, FVK4225-0

Produktinformation FVW2000-0600

Einleitung

Hinweise zur Produktinformation






Die Produktinformation richtet sich ausschließlich an Elektrofachkräfte.

Die Produktinformation beinhaltet wichtige Hinweise zum bestimmungsgemäßen Gebrauch, Installation und Inbetriebnahme. Bewahren Sie die Produktinformation an einem geeigneten Ort auf, wo sie für Wartung und Reparatur zugänglich ist.

 Produktinformationen sind im Downloadbereich unter www.tcsag.de verfügbar.

Verwendete Symbole für Warnhinweise

Symbol	Signalwort	Erläuterung
	WARNUNG!	Das Signalwort bezeichnet eine Gefährdung mit mittlerem Risikograd, die, wenn Sie nicht vermieden wird, den Tod oder eine schwere Verletzung zur Folge haben kann.
	VORSICHT!	Das Signalwort bezeichnet eine Gefährdung mit niedrigem Risikograd, die, wenn sie nicht vermieden wird, eine geringfügige oder mäßige Verletzung zur Folge haben kann.
	ACHTUNG!	Das Signalwort bedeutet, dass Geräte-, Umwelt- oder Sachschäden eintreten können.

Weitere verwendete Symbole und Kennzeichnungen



Wichtiger Hinweis oder wichtige Information



Handlungsschritt



Querverweis: Weiterführende Informationen zum Thema, siehe Quelle

Sicherheitshinweise

Allgemeine Sicherheitsbestimmungen



Montage, Installation, Inbetriebnahme und Reparaturen elektrischer Geräte dürfen nur durch eine Elektrofachkraft ausgeführt werden.
Halten Sie die geltenden Normen und Vorschriften für die Anlageninstallation ein.



WARNUNG! Lebensgefahr durch elektrischen Schlag.

Beachten Sie bei Arbeiten an Anlagen mit Netzanschluss von 230 V Wechselspannung die Sicherheitsanforderungen nach DIN VDE 0100.



Beachten Sie bei der Installation von TCS:BUS-Anlagen sind die allgemeinen Sicherheitsbestimmungen für Fernmeldeanlagen nach VDE 0800. Unter anderem:

- Getrennte Führung von Starkstrom- und Schwachstromleitungen,
- Mindestabstand von 10 cm bei gemeinsamer Leitungsführung,
- Einsatz von Trennstegen zwischen Stark- und Schwachstromleitungen in gemeinsam genutzten Kabelkanälen,
- Verwendung handelsüblicher Fernmeldeleitungen, z. B. J-Y (St) Y, Durchmesser 0,8 mm,
- Vorhandene Leitungen (Modernisierung) mit abweichenden Querschnitten können unter Beachtung des Schleifenwiderstandes verwendet werden.

Blitzschutzmaßnahmen



ACHTUNG! Beschädigung des Gerätes durch Überspannung.

Sorgen Sie durch geeignete Blitzschutzmaßnahmen dafür, dass an den Anschlüssen jeweils eine Spannung von 32 V DC nicht überschritten wird.

Hinweis zur Videoüberwachung nach DIN 33450



Das Erstellen und Speichern von Videoaufnahmen kann Persönlichkeitsrechte verletzen. Beachten Sie bei der Aufstellung und dem Betrieb von Videokomponenten immer die geltenden Rechts- und Kennzeichnungsvorschriften.

Produktbeschreibung

Bestimmungsgemäßer Gebrauch

Die Domekameras **FVK4224-0** und **FVK4225-0** sind Farb-Domekameras zur diskreten Überwachung im Innen- und im geschützten Außenbereich.

Die FVK4224-0 ist für die vielseitige Unterputzmontage, die FVK4225-0 für den Einbau in bauseitige Frontplatten mit einer Dicke von 2 mm bis 3 mm geeignet.




Für Anwendungen, die vom bestimmungsgemäßen Gebrauch abweichen oder über diesen hinausgehen, übernimmt der Hersteller keine Haftung.

Kurzbeschreibung

- vandalismus-geschütztes Metallgehäuse
- 3-Achsen-Schwenkrahmen zur einfachen Ausrichtung
- Anschluss über Videozweidrahtsender FVW2000-0600 (im Lieferumfang)

Technische Daten

Versorgungsspannung	12 V DC
Eingangsstrom (mit FVW2000-0600)	$I(a) = 0 \text{ mA}$, $I(P) = I(P_{\text{max}}) = 60 \text{ mA}$
Schutzart der Domekamera	FVK4224-0: IP 66; FVK4225-0: IP 66
Zulässige Umgebungstemperatur	-10 °C bis +50 °C (rel. Luftfeuchte 95 %)
Gehäuse	Aluminium, grausilber; Kuppelglas: PC
Abmaße	siehe Maßzeichnungen
Gewicht (ohne Kabel)	FVK4224-0: 320 g FVK4225-0: ca. 370 g (inkl. Abstandsring, Befestigungsblech)
Objektiv	3,6 mm
Mindestbeleuchtung	0,005 lx
Bildsensor	8,5 mm (1/3") SONY HAD II CCD
Bildpunkte	PAL: 1020 H x 596 V Pixel
Horizontale Auflösung	700 H TV-Linien
Erfassungswinkel, horizontal	83°
Blendensteuerung	feste Blende
IR-Ausleuchtung	nein
Umschaltung in S/W-Modus bei Dunkelheit	ja
Zoom	nein
Automatic Gain Control (AGC)	ja
Automatischer Weißabgleich (AWB)	ja
Elektronische Verschlusszeit automatisch	ja

 Technische Daten zum FVW2000-0600 siehe beiliegende *Produktinformation FVW2000-0600*.

Montage und Installation

Anforderungen an den Montageort



ACHTUNG! Beschädigung oder verkürzte Lebensdauer durch Umwelteinflüsse.

Montieren und betreiben Sie die Kamera nicht an Orten mit:

- starker Staub- und Schmutzentwicklung,
- Wasserdampf oder Ölschwaden (z. B. Küche),
- direkter Sonneneinstrahlung,
- ungeeigneten Umgebungstemperaturen (vgl. *Technische Daten*),
- starken Strahlungsquellen (z. B. Röntgenstrahlung, Radiosender oder Magnetfelder),
- korrosiven Gasen oder Salzwasser



Montieren Sie die Kamera nicht an Orten, die direkten Regen ausgesetzt sind. Wassertropfen auf der Kuppel könnten zu einer stark beeinträchtigten Bildqualität führen.

Montagebedingungen

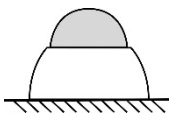


Montieren Sie die Kamera nicht bei feuchtem Wetter (Regen, Nebel oder sehr hoher Luftfeuchte). Bei der Montage eingeschlossene feuchte Luft kann in der verschlossenen Kamera kondensieren und sich innen auf der Kuppel absetzen.

Einbaulage

Montieren Sie die Kamera nicht waagrecht mit der Kuppel nach oben, sondern mit der Kuppel nach unten bis seitlich (Abb.: 1).

Falsch!



Richtig.

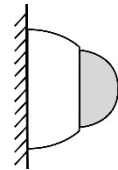
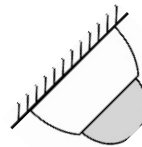
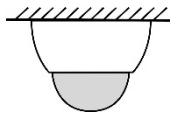


Abb. 1: Einbaulage

FVK4224-0

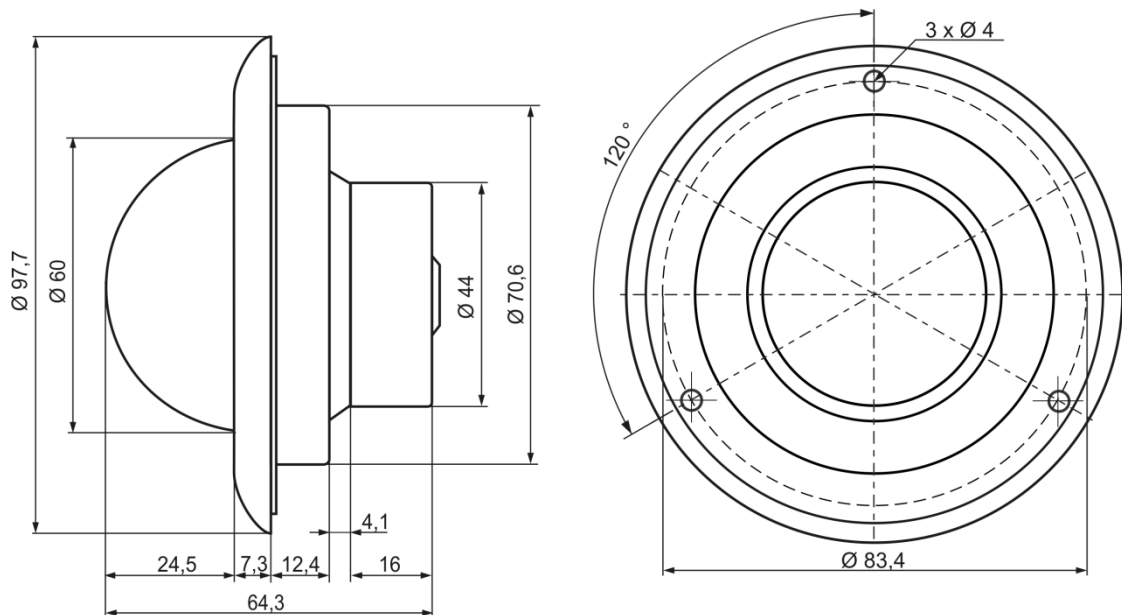


Abb. 2: FVK4224, Maße in mm

Domekamera montieren und anschließen



Die Domekamera passt nicht in eine übliche Unterputz- oder Hohlwanddose!

Alternative: Verwenden Sie das Einbaugehäuse ThermoX® (Artikel-Nr.: 9320-10) der Firma Kaiser. Das Einbaugehäuse ThermoX® ist nicht im TCS-Lieferumfang enthalten.

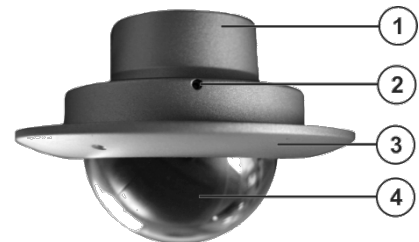


Abb. 3: Montage FVK4224

Zum Anzeichnen kann die beiliegende Bohrschablone genutzt werden.

- ▶ Fertigen Sie einen kreisförmigen Ausschnitt, Durchmesser 71 mm an.
- ▶ Schrauben Sie den Gehäusering entgegen dem Uhrzeigersinn ab.
- ▶ Entfernen Sie die Kuppel.
- ▶ Setzen Sie die Domekamera in den Ausschnitt ein.
- ▶ Zeichnen Sie die Bohrlöcher an.
- ▶ Schließen Sie das BNC-Verbindungskabel und das Kameraversorgungskabel am FVW2000 an, siehe Abb. 7.
- ▶ Befestigen Sie die Domekamera mittels mitgelieferter Schrauben und Dübel in der (Hohl)wand oder (Zwischen)decke.

- 1 Kameraträger
- 2 Arretierschraube
- 3 Gehäusering
- 4 Kuppelglas

FVW2000 motieren

Der Videozweidrahtsender FVW2000 kann in einer UP-Dose, einem Kabelabzweigkasten oder einem anderen Hohlraum untergebracht werden.

Produktinformation FVW2000 beachten!



Der FVW2000-0600 ist mit einer thermischen Sicherung ausgestattet. Diese schaltet die Ausgangsspannung bei hoher Belastung ab. Beachten Sie die klimatischen Bedingungen. Sorgen Sie für eine gute Belüftung.



ACHTUNG! Funktionsausfall durch Wasser.

Bei Montage im Außenbereich:

Sorgen Sie durch geeignete Maßnahmen dafür, dass kein Wasser in das Gerät eindringt.

FVK4225-0

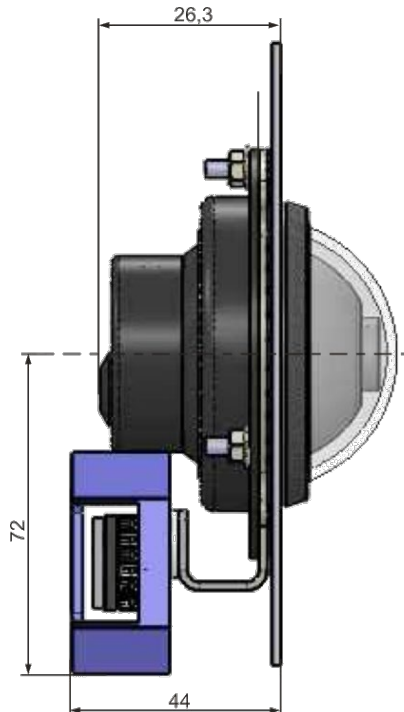


Abb. 4: Beispiel Frontplatte 3 mm, Darstellung ohne Abstandsring

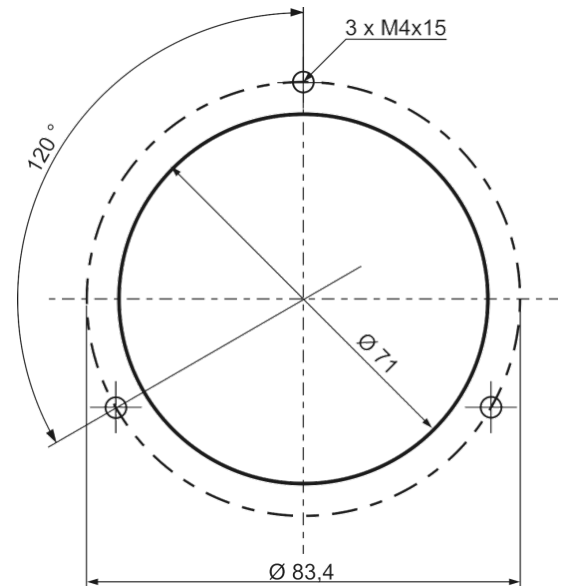


Abb. 5: Ausschnitt und Gewindebolzen, Maße in mm

Domekamera montieren und anschließen



ACHTUNG! Funktionsausfall durch Wasser.

Bei Montage im Außenbereich:

- Sorgen Sie durch geeignete Maßnahmen dafür, dass kein Wasser in das Gerät eindringen kann.
- Achten Sie beim Einsetzen des Kuppelglases auf den richtigen Sitz der darunter liegenden Dichtung.

- Bringen Sie auf der Rückseite der Frontplatte einen kreisförmigen Ausschnitt und 3 Gewindebolzen an, siehe Abb. 5.



Beachten Sie die Einbaulage:
Gewindebolzen oben, FVW2000-0600 unten.

- Stecken Sie nach Bedarf den Abstandsring 1 mm auf die Gewindebolzen.
- Stecken Sie die FVK4224 auf die Gewindebolzen.
- Befestigen Sie beide Teile mit den 3 Sperrzahnmuttern aus dem Lieferumfang.
- Kleben Sie den Videozweidrahtsender FVW2000 auf das Befestigungsblech, siehe Abb. 4 und 6.

- | | |
|------------------------------|---------------------------|
| 1 Kameraträger | 7 Befestigungsblech |
| 3 Kuppelglas | 8 Abstandsring 1 mm |
| 5 FVW2000-0600 mit Klebepads | 9 3 x Gewindebolzen |
| 6 3 x Sperrzahnmutter | 10 bauseitige Frontplatte |
| | 11 Befestigungsring |

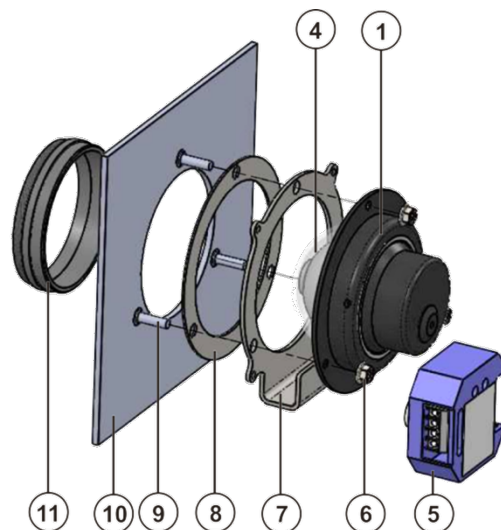


Abb. 6: Montage FVK4225-0,
Darstellung ohne Kuppelglas und Dichtung

Leitungen anschließen

Anschlussleitungen

Anschlussklemmen am FVW2000-0600	Leitungsquerschnitt	Leitungsdurchmesser
TCS-Video und TCS:BUS®	0,07 ... 1,5 mm ²	0,3 ... 1,4 mm
Video-Eingang (Koax)	0,07 ... 2,0 mm ²	0,3 ... 1,6 mm



Max. Anzahl Drähte pro Klemmenkontakt: 2 x 0,8 mm, 3 x 0,6 mm

Schließen Sie weitere Adern mit Hilfsklemmen an.

Verwenden Sie nur Anschlussleitungen aus gleichem Material und mit gleichem Durchmesser in einem Klemmenkontakt.



ACHTUNG! Funktionsausfall der Domekamera.

Ein Vertauschen der Anschluss-Adern am FVW2000-0600 kann zur Zerstörung der Kamera führen!

Achten Sie auf den richtigen Anschluss.

- Schließen Sie das BNC-Verbindungskabel und das Kameraversorgungskabel am FVW2000-0600 an, siehe Abb. 7).

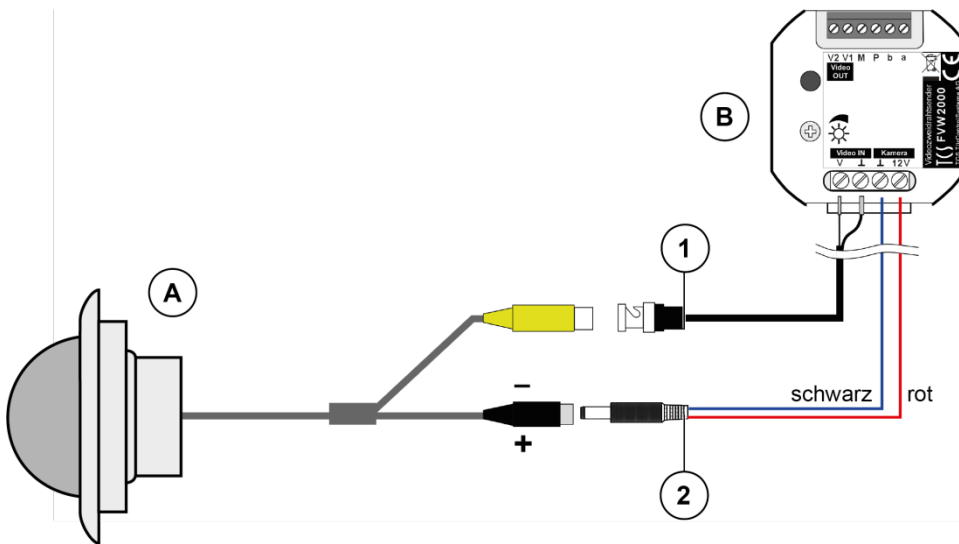


Abb. 7: Domekamera mit Videozweidrahtsender verbinden

- A Domekamera
- B Videozweidrahtsender
- 1 BNC-Verbindungskabel
- 2 Kameraversorgungskabel

TIPP:
Anstelle des beiliegenden BNC-Verbindungskabels kann auch ein längeres Kabel (RG59 oder RG179) verwendet werden.

Schaltungsbeispiel

☞ Schaltungsbeispiele 5-Drahttechnik und 6-Drahttechnik siehe *Produktinformation FVW2000-0600*.

Inbetriebnahme

- ▶ Installieren Sie die Geräte der Anlage vollständig.
- ▶ Prüfen Sie alle Adern gegeneinander auf Kurzschluss.



Besteht ein Kurzschluss zwischen zwei von drei Adern (a, b oder P), schaltet das Versorgungs- und Steuergerät keine TCS:BUS-Spannung auf.

- ▶ Schalten Sie die Netzspannung ein.

Domekamera einstellen

- 2 Arretierungsschraube
- 12 Justagering
- 13 Drehkopf
- 14 Objektiv



Abb. 8: Domekamera einstellen

FVK4224-0

FVK4225-0

- ▶ Entfernen Sie den Gehäusering, siehe *Domekamera montieren und anschließen*, S. 7.



Stellen Sie sicher, dass die Domekamera fest in der Frontplatte montiert ist. Der Befestigungsring kann sonst beim Wiedereinsetzen verklemmen.

- ▶ Schrauben Sie den Befestigungsring ab.

- ▶ Entnehmen Sie das Kuppelglas.
- ▶ Richten Sie die Domekamera durch leichtes Drücken und Drehen des Drehkopfes aus.
- ▶ Überprüfen Sie den Videobildausschnitt auf einer Innenstation.



Beachten Sie bei der Ausrichtung der Kamera, dass Persönlichkeitsrechte anderer gewahrt bleiben.

- ▶ Setzen Sie den das Kuppelglas wieder auf.

- ▶ Schrauben Sie den Gehäusering im Uhrzeigersinn auf.
- ▶ Ziehen Sie den Gehäusering vorsichtig fest. Dabei können die Bohrungen im Gehäusering und einen spitzer Gegenstand zu Hilfe nehmen.

- ▶ Schrauben Sie den Befestigungsring im Uhrzeigersinn auf.
- ▶ Ziehen Sie den Befestigungsring vorsichtig fest.

FAQ

Fehlerbild / Problem	Mögliche Ursache	Unser Lösungsvorschlag
Es wird kein Bild von der Kamera angezeigt.	Die Kamera wird nicht mit Spannung versorgt.	Bitte überprüfen Sie die Anschlüsse am Videozweidrahtsender FVW2000-0600: <ul style="list-style-type: none"> • Messen Sie an den TCS:BUS-Klemmen zwischen P und M oder P und b, ob 26 V anliegen. • Messen die an den Klemmen, ob der FVW2000-0600 12 V zur Verfügung stellt.
	Das Videobild wird nicht übermittelt	Überprüfen Sie die BNC-Verbindung zwischen Kamera und FVW2000-0600: <ul style="list-style-type: none"> • Überprüfen Sie die Anschlüsse am FVW2000-0600 auf Vertauschung • Sollte Spannung anliegen und alle Anschlüsse korrekt verbunden sein, so ist die Kamera defekt. • Bitte setzen Sie sich mit Ihrem Elektrofachmann oder der TCS Hotline in Verbindung.

Ersatzteile, Zubehör

Kurztext	Artikelnummer
Ersatzglas Domekamera	E50673

Reinigen



ACHTUNG! Funktionsverlust durch Kurzschluss und Korrosion.

Wasser und Reinigungsmittel können in das Gerät eindringen. Elektronische Bauteile können durch Kurzschluss und Korrosion beschädigt werden.
Vermeiden Sie das Eindringen von Wasser und Reinigungsmitteln in das Gerät. Reinigen Sie die Kamera mit einem trockenen oder angefeuchteten Tuch.



ACHTUNG! Beschädigung der Geräteoberfläche.

Aggressive und kratzende Reinigungsmittel beschädigen die Oberfläche.
Verwenden Sie keine aggressiven und kratzenden Reinigungsmittel. Entfernen Sie stärkere Verschmutzungen mit einem pH-neutralen Reinigungsmittel.

Konformität



Konformitätserklärungen sind abrufbar unter www.tcsag.de, Downloads, Handelsinformationen.

Entsorgungshinweise



Entsorgen Sie das Gerät getrennt vom Hausmüll über eine Sammelstelle für Elektronikschrott. Die zuständige Sammelstelle erfragen Sie bei Ihrer Gemeindeverwaltung.



Entsorgen Sie die Verpackungsteile getrennt in Sammelbehältern für Pappe und Papier bzw. Kunststoff.

Gewährleistung

Wir bieten Elektrofachkräften eine **vereinfachte Abwicklung** von Gewährleistungsfällen an.

- Wenden Sie sich direkt an die **TCS HOTLINE** unter **04194 9881-188**.
- Unsere **Verkaufs- und Lieferbedingungen** finden Sie unter www.tcsag.de, Downloads, Handelsinformationen und in unserem aktuellen Produktkatalog.

Service

Fragen richten Sie bitte an unsere
TCS HOTLINE 04194 9881-188.

Hauptsitz

TCS TürControlSysteme AG, Geschwister-Scholl-Str. 7, 39307 Genthin
Tel.: 03933 8799-10 FAX: 03933 8799-11 www.tcsag.de

TCS Hotline Deutschland
Tel.: 04194 9881-188 FAX: 04194 988-129
Mail: hotline@tcsag.de

Technische Änderungen vorbehalten.

Ausgabe:
PI_FVK4224_FVK4225.docx

05/2022
2A