

Produktinformation

Einbaukamera color

FVK2200-0300

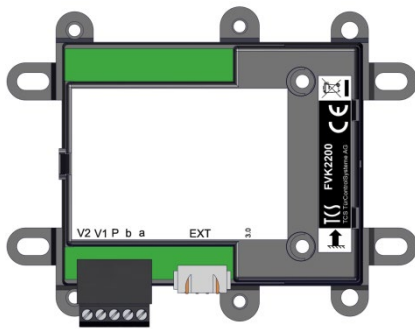
FVK2201-0300

VK01

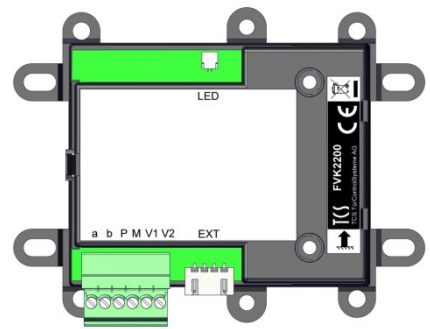
horizontale Montage

vertikale Montage

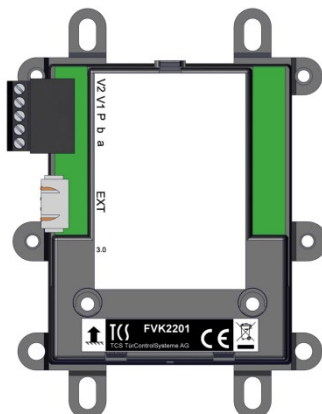
Kameramodul



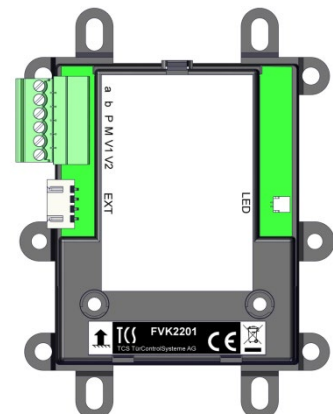
FVK2200-0300 *Generation 1*



FVK2200-0300 *Generation 2*



FVK2201-0300 *Generation 1*



FVK2201-0300 *Generation 2*

Lieferumfang

1 x Einbaukamera color FVK2200 (horizontal), FVK2201 (vertikal) oder Kameramodul VK01 (horizontal)
1 x Produktinformation



Ab dem 01.09.2019 gibt es parallel zur ersten eine zweite Generation der FVK220x-0300, die über einen zusätzlichen M-Anschluss verfügt. Hauptkennungsmerkmal ist die verschiedenfarbige Anschlussklemme (1 Generation: schwarz, 2 Generation grün).

Einleitung


Hinweise zur Produktinformation





Die Produktinformation richtet sich ausschließlich an Elektrofachkräfte.

Die Produktinformation beinhaltet wichtige Hinweise zum bestimmungsgemäßen Gebrauch, Installation und Inbetriebnahme. Bewahren Sie die Produktinformation an einem geeigneten Ort auf, wo sie für Wartung und Reparatur zugänglich ist.

 Produktinformationen sind im Downloadbereich unter www.tcsag.de verfügbar.

 Weiterführende Informationen finden im Systemhandbuch, im Downloadbereich unter www.tcsag.de verfügbar.

Verwendete Symbole für Warnhinweise

Symbol	Signalwort	Erläuterung
	WARNUNG!	Das Signalwort bezeichnet eine Gefährdung mit einem mittleren Risikograd, die, wenn Sie nicht vermieden wird, den Tod oder eine schwere Verletzung zur Folge haben kann.
	ACHTUNG!	Das Signalwort bedeutet, dass Geräte-, Umwelt- oder Sachschäden eintreten können.

Weitere verwendete Symbole und Kennzeichnungen



Wichtiger Hinweis oder wichtige Information

 Handlungsschritt



Querverweis: Weiterführende Informationen zum Thema, siehe Quelle

• Aufzählung, Listeneintrag 1. Ebene

– Aufzählung, Listeneintrag 2. Ebene

a) Erläuterung

Sicherheitshinweise

Allgemeine Sicherheitsbestimmungen



Montage, Installation, Inbetriebnahme und Reparaturen elektrischer Geräte dürfen nur durch eine Elektrofachkraft ausgeführt werden.
Halten Sie die geltenden Normen und Vorschriften für die Anlageninstallation ein.



WARNUNG! Lebensgefahr durch elektrischen Schlag

Beachten Sie bei Arbeiten an Anlagen mit Netzanschluss von 230 V Wechselspannung die Sicherheitsanforderungen nach DIN VDE 0100.



Beachten Sie bei der Installation von TCS:BUS-Anlagen sind die allgemeinen Sicherheitsbestimmungen für Fernmeldeanlagen nach VDE 0800. Unter anderem:

- Getrennte Führung von Starkstrom- und Schwachstromleitungen,
- Mindestabstand von 10 cm bei gemeinsamer Leitungsführung,
- Einsatz von Trennstegen zwischen Stark- und Schwachstromleitungen in gemeinsam genutzten Kabelkanälen,
- Verwendung handelsüblicher Fernmeldeleitungen, z. B. J-Y (St) Y mit 0,8 mm Durchmesser,
- Vorhandene Leitungen (Modernisierung) mit abweichenden Querschnitten können unter Beachtung des Schleifenwiderstandes verwendet werden.

Blitzschutzmaßnahmen



ACHTUNG! Beschädigung des Gerätes durch Überspannung.

Sichern Sie die Niederspannungsanlage gegen Überspannung.

Hinweis zur Videoüberwachung nach DIN 33450



Das Erstellen und Speichern von Videoaufnahmen kann Persönlichkeitsrechte verletzen. Beachten Sie bei der Aufstellung und dem Betrieb von Videokomponenten immer die geltenden Rechts- und Kennzeichnungsvorschriften.

Produktbeschreibung

Bestimmungsgemäßer Gebrauch

FVK2200, FVK2201 und 0038973 sind Einbaukameras für den Anschluss an den TCS:BUS. Sie sind für den Einbau in Briefkastensysteme oder andere bauseits vorhandene Fronten im Außenbereich geeignet.

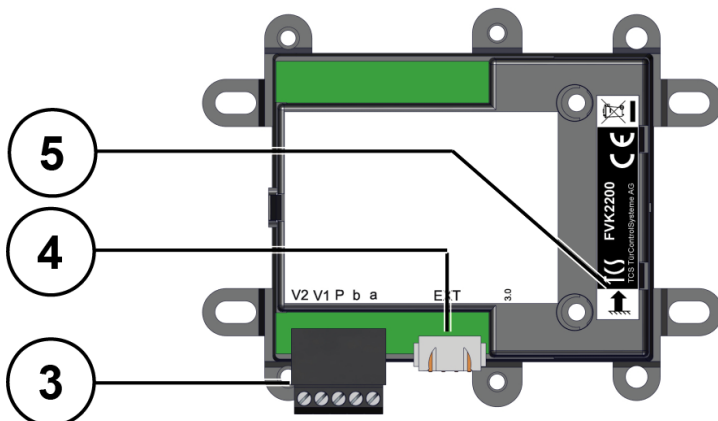


Für Anwendungen, die vom bestimmungsgemäßen Gebrauch abweichen oder über diesen hinausgehen, übernimmt der Hersteller keine Haftung.

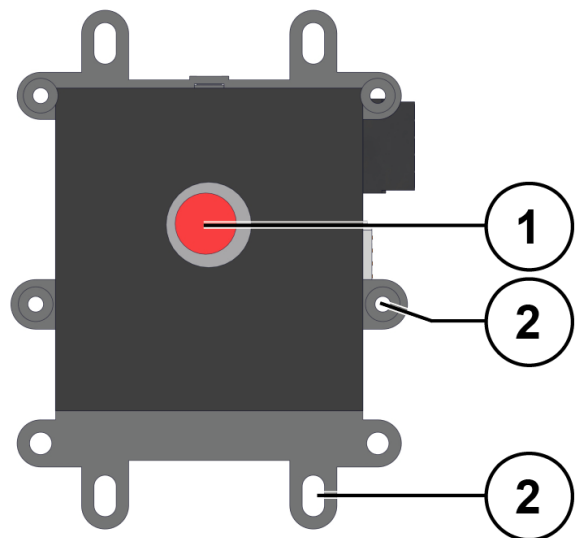
Kurzbeschreibung

- manuell einstellbar $\pm 7^\circ$ H / V (in Verbindung mit Abdeckrahmen VKR10)
- Bildaufnahme ständig aktiv
- Umschaltung schwarzweiß-Farbe automatisch
- Anschluss für Servicegerät

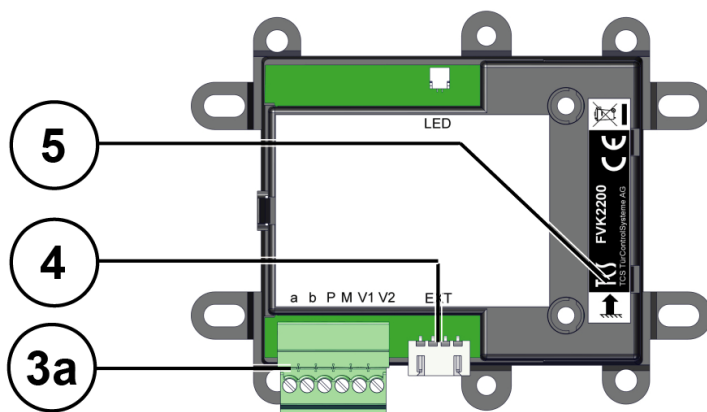
Geräteübersicht



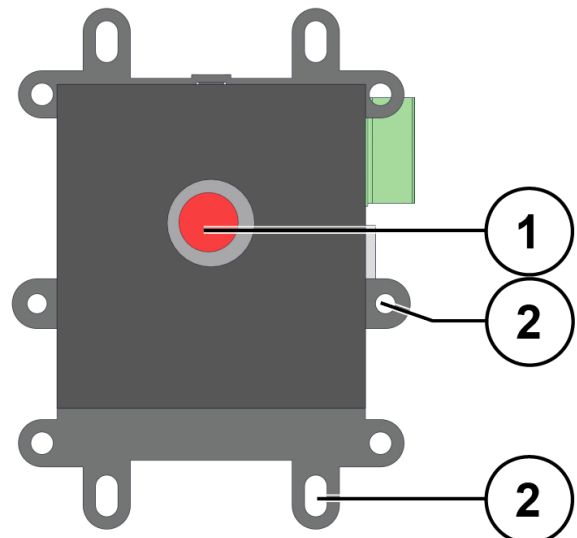
Generation 1: FVK2200,
horizontale Montage, Anschlussseite



Generation 1: FVK2201,
vertikale Montage, Kameraseite



Generation 2: FVK2200,
horizontale Montage, Anschlussseite



Generation 2: FVK2201,
vertikale Montage, Kameraseite

- 1 Kamera, mit Deckel
- 2 Befestigungslaschen
- 3 Anschluss TCS:BUS: **V2, V1, P, b und a**

- 3a Anschluss TCS:BUS: **a, b, P, M, V1 und V2**
- 4 Anschluss Servicegerät
- 5 Orientierungspfeil



Anschlüsse auch gültig für Kameramodul VK01..

Technische Daten

Versorgungsspannung	18 bis 28 V DC, gesiebt	
Eingangsstrom	I(P) = 35 mA	
Videoausgang	symmetrisch 1 Vss FBAS	
zulässige Umgebungstemperatur	-20 ... +50 °C	
Schutzart	IP21 / in Kombination mit Abdeckrahmen VKR10: IP56	
Gehäuse	Kunststoff schwarz	
Abmaße (in mm)	H 80 x B 105 x T 35 (siehe <i>Einbaumaße</i> , S. 6)	
Gewicht	100 g	
Kamera	color-Kamera	CMOS-Sensor, 380 TVL
	Lichtempfindlichkeit	0 Lux (IR an), 1 Lux (IR aus) automatische Tag-/ Nachtschaltung
	Brennweite	f = 2,0 mm (F = 2,5)
	diagonaler Erfassungswinkel	130°
	Video-Ausgang	1 Vpp, symmetrisch, 1 Vss FBAS

Basiert auf dem TCS-Videosystem in 6-Drahttechnik.

Montage und Installation

Montage

Hinweis zum Einbau

- ▶ Montieren Sie die Einbaukameras immer hinter einem Schutzglas.
- ▶ Verwenden Sie dafür Abdeckrahmen VKR10 (siehe *Zubehör*, S. 8). Alternativ kann eine Scheibe mit einem Durchmesser von min. 25 mm verwendet werden (bei Dicke Scheibe 2 mm: Abstand zum Objektiv 1 mm, siehe Abb.).

Frontblende

Maximale Dicke 5 mm.

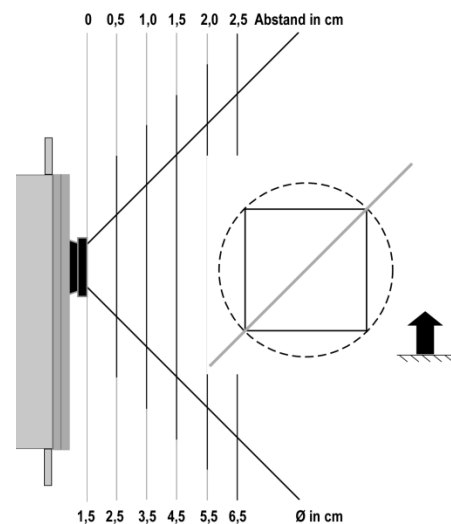


Abb. 1: Montage hinter Schutzglas

Montageort

Um eine gute Videobildqualität zu erreichen, darf die Kamera nicht direkt ausgerichtet werden auf:

- Sonneneinstrahlung,
- starke Lichtquellen,
- helle oder stark reflektierende Wände.

Montagehöhe

Die Montagehöhe der Video-Türsprechstelle ist unter Berücksichtigung des Erfassungsbereiches der Kamera zu wählen (siehe Abbildung). Personen mit durchschnittlicher Körpergröße werden bei einer Montagehöhe von 160 cm über dem Boden optimal erfasst.

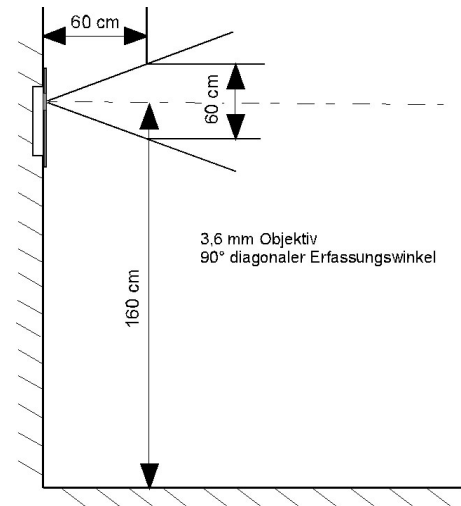


Abb. 2: Montagehöhe und Erfassungswinkel


Einbau



ACHTUNG! Funktionsverlust durch Kurzschluss und Korrosion.

Elektronische Bauteile könnten durch Kurzschluss und Korrosion beschädigt werden. Schützen Sie das Gerät durch geeignete bauseitige Frontblenden vor dem Eindringen von Regenwasser oder vor ablaufendem Kondenswasser.

- ▶ Beachten Sie die Einbaulage. Der Orientierungspfeil auf dem Typenschild muss nach oben zeigen. Siehe *Geräteübersicht*, S. 4.
- ▶ Entfernen Sie den Deckel von der Kamera.
- ▶ **Einbauvariante 1.** Befestigen Sie die Einbaukamera mit geeigneten Schrauben direkt auf der bauseitigen Frontplatte.
- ▶ **Einbauvariante 2.** Kleben Sie die Einbaukamera unter Verwendung einer Vertikalhalterung hinter die Frontplatte. Die Vertikalhalterung ist separat zu bestellen. Siehe *Zubehör*, S. 8.
- ▶ **Einbauvariante 3.** Montieren Sie die Einbaukamera unter Verwendung des Abdeckrahmens VKR10.
- ▶ **Einbauvariante 4.** Befestigung Rahmen über Schweißbolzen an Frontplatte. Siehe Vertriebszeichnung: www.tcsag.de/download/vertriebszeichnungen/ Einbaukamera FVK220x.

 Vertikalhalterung und Abdeckrahmens VKR10 werden inklusive Montageanleitung geliefert. Die Montageanleitungen finden diese auch unter www.tcsag.de.

Einbaumaße

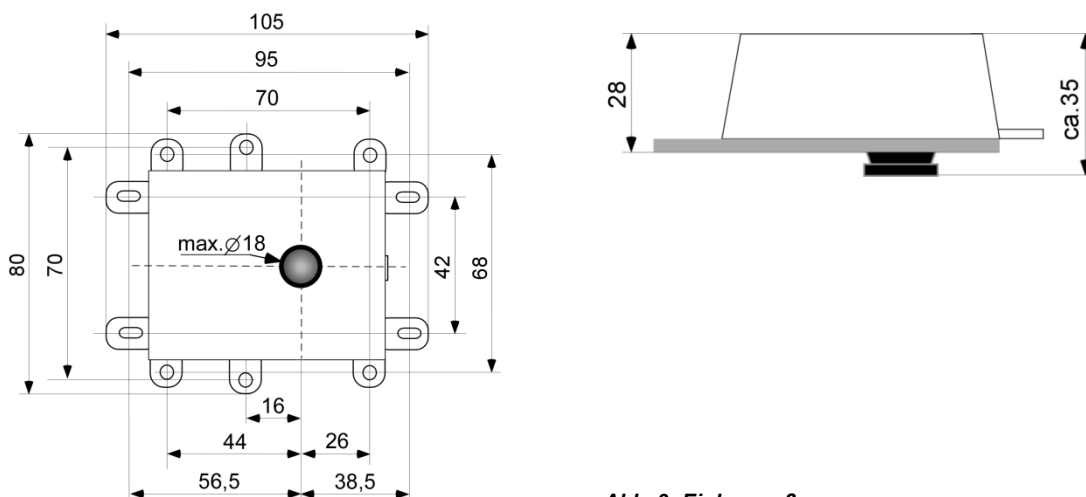


Abb. 3: Einbaumaße

Leitungen anschließen



Anschlussleitungen

Zulässiger Querschnitt (Durchmesser): 0,07 ... 1,5 mm² (Ø 0,3 ... 1,4 mm)
 Max. Anzahl Drähte pro Klemmenkontakt: 2 x 0,8 mm oder 3 x 0,6 mm

Schließen Sie weitere Adern mit Hilfsklemmen an.

Verwenden Sie nur Anschlussleitungen aus gleichem Material und mit gleichem Durchmesser in einem Klemmenkontakt.

Schaltungsbeispiel

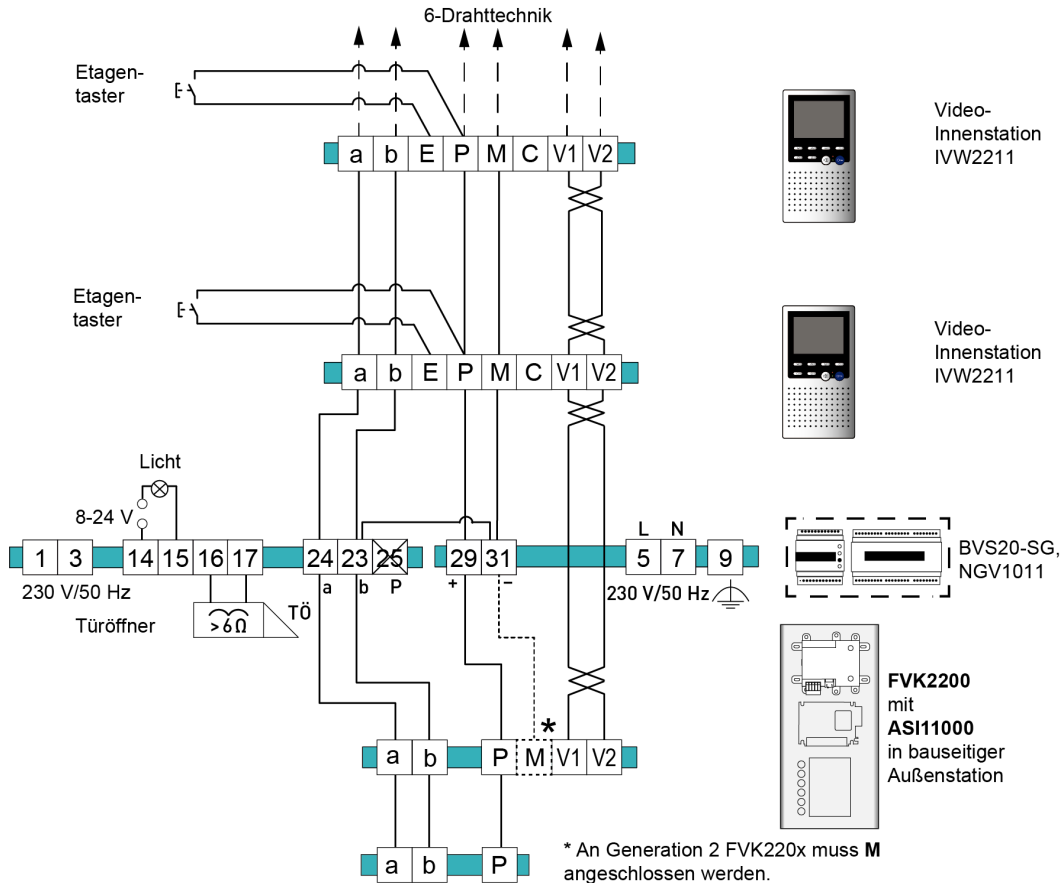


Abb. 4: Schaltungsbeispiel

- ▶ Aktivieren Sie den Abschlusswiderstand an der Innenstation, wenn diese am Ende eines TCS:BUS-Videostranges installiert ist.

Inbetriebnahme



ACHTUNG! Beschädigung des Gerätes durch zu hohe Spannung.

Verbinden Sie nicht die Video-Adern V1 und V2 mit P-, a- oder b-Ader, wenn diese unter Spannung stehen.



Achten Sie beim Anschluss der Video-Adern V1 (+) und V2 (-) auf die Polung. Sollte nach der Inbetriebnahme ein verzerrtes Bild zu sehen sein, trennen Sie das Gerät von der Versorgungsspannung und tauschen Sie die Adern für das Videosignal.

- ▶ Installieren Sie die TCS-Anlage vollständig.
- ▶ Prüfen Sie die a-, b- und P-Ader gegeneinander auf Kurzschluss.
- ▶ Schalten Sie die Netzspannung ein.

Konformität



Konformitätserklärungen sind abrufbar unter www.tcsag.de, Downloads, Handelsinformationen.

Entsorgungshinweise



Entsorgen Sie das Gerät getrennt vom Hausmüll über eine Sammelstelle für Elektronikschrott. Die zuständige Sammelstelle erfragen Sie bei Ihrer Gemeindeverwaltung.



Entsorgen Sie die Verpackungsteile getrennt in Sammelbehältern für Pappe und Papier bzw. Kunststoff.

Gewährleistung

Wir bieten Elektrofachkräften eine **vereinfachte Abwicklung** von Gewährleistungsfällen an.

- Wenden Sie sich direkt an die **TCS HOTLINE** unter **04194 9881-188**.
- Unsere **Verkaufs- und Lieferbedingungen** finden Sie unter www.tcsag.de, Downloads, Handelsinformationen und in unserem aktuellen Produktkatalog.

Zubehör

Kurztext	Artikelnummer
Abdeckrahmen, eloxiert natur	VKR10-EN
Abdeckrahmen, weiß	VKR10-ES
Abdeckrahmen, Edelstahl	VKR10-WS
Vertikalhalterung	0036189

Service

Fragen richten Sie bitte an unsere
TCS HOTLINE 04194 9881-188.

Hauptsitz

TCS TürControlSysteme AG, Geschwister-Scholl-Str. 7, 39307 Genthin
Tel.: 03933 8799-10 FAX: 03933 8799-11 www.tcsag.de

TCS Hotline Deutschland
Tel.: 04194 9881-188 FAX: 04194 988-129
Mail: hotline@tcsag.de

Technische Änderungen vorbehalten.

Ausgabe:
PI_FVK220x-0300

09/2019
7 A