
Einbaukamera FVK220x – Halterungen und Ausschnitte	2
Domekamera FVK220x – Halterungen und Ausschnitte	3
Montagehöhe UP Kasten Videostationen	4
K3 Säulen – Größen und Ausschnitte	5

Übersicht Halterungen und Rahmen für Einbaukamera FVK2200 und FVK2201

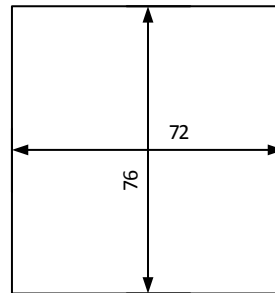
Einbaurahmen VKR10-xx

Platzbedarf HxBxT:

horizontale Montage der Kamera: 82x160x36 mm
vertikale Montage der Kamera: nicht möglich



Ausschnittmaß:



Vertikalhalterung 0036189

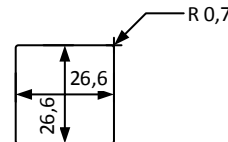
Platzbedarf HxBxT:

horizontale Montage der Kamera: 80x106x36 mm
vertikale Montage der Kamera: 106x80x36 mm



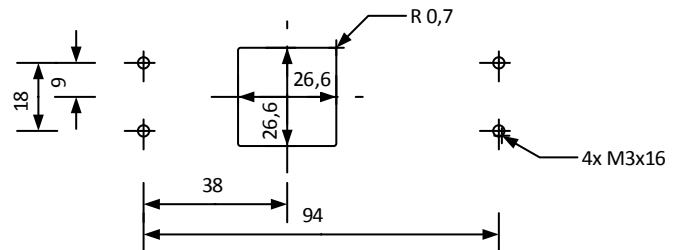
Ausschnittmaß:

Variante 1



Montage ohne zusätzliche Bolzen. Halterung wird nur geklebt

Variante 2

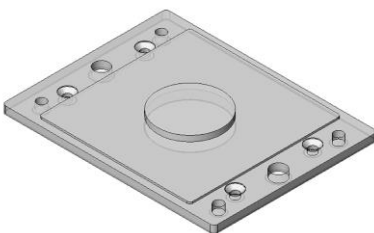


Montage mit zusätzlichen Bolzen. Halterung kann zusätzlich verschraubt werden

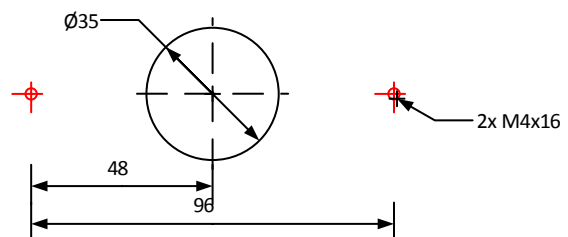
Sonderhalterung S-32393

Platzbedarf HxBxT:

horizontale Montage der Kamera: 89x115x36 mm
vertikale Montage der Kamera: 106x115x36 mm



Ausschnittmaß:



Montage mit zusätzlichen Bolzen.

**Übersicht Montagemöglichkeiten
für Einbaudomekamera FVK4224-0 / AMI10xx0-00xx / FVK4225-0**

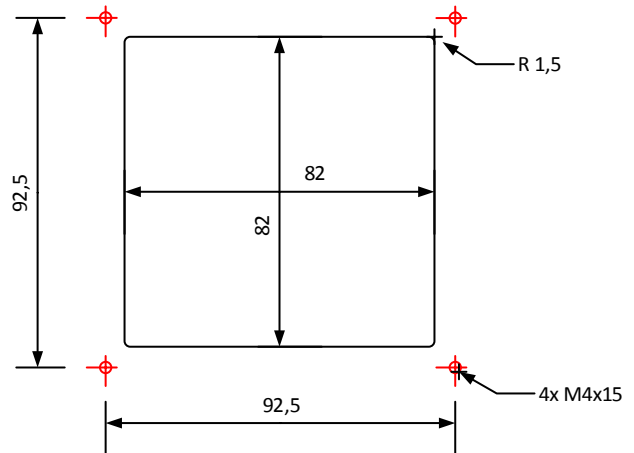
**AMI10620-00xx
AMI10500-00xx**

Platzbedarf HxBxT:

horizontale Montage der Kamera: 112x105x49 mm
vertikale Montage der Kamera: 105x112x49 mm



Ausschnittmaß:



Montage mit zusätzlichen Bolzen.

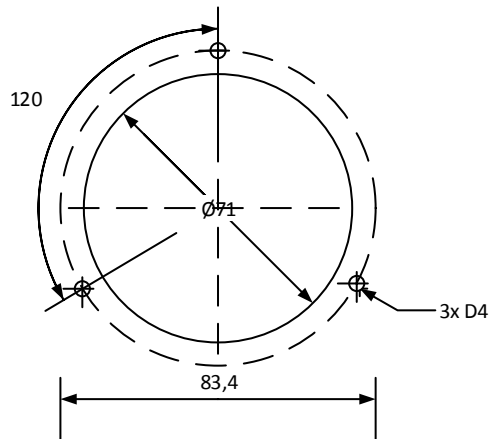
**Domekamera FVK4224-0
UP Ausführung**

Platzbedarf HxBxT:

Kamera: D = 79 mm
Videozweidrahtsender: 52x52x23 mm



Ausschnittmaß:



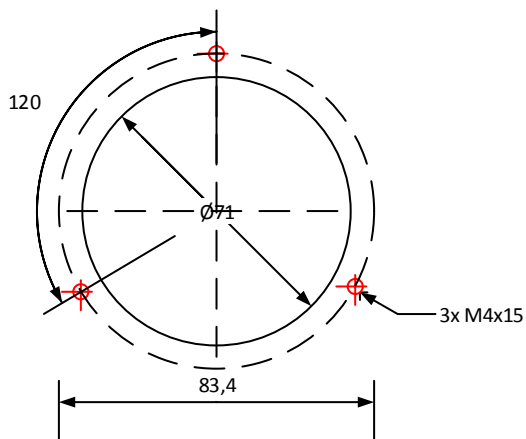
**Einbaudomekamera
FVK4225-0**

Platzbedarf HxBxT:

Kamera: D = 79 mm
Videozweidrahtsender: 52x52x23 mm



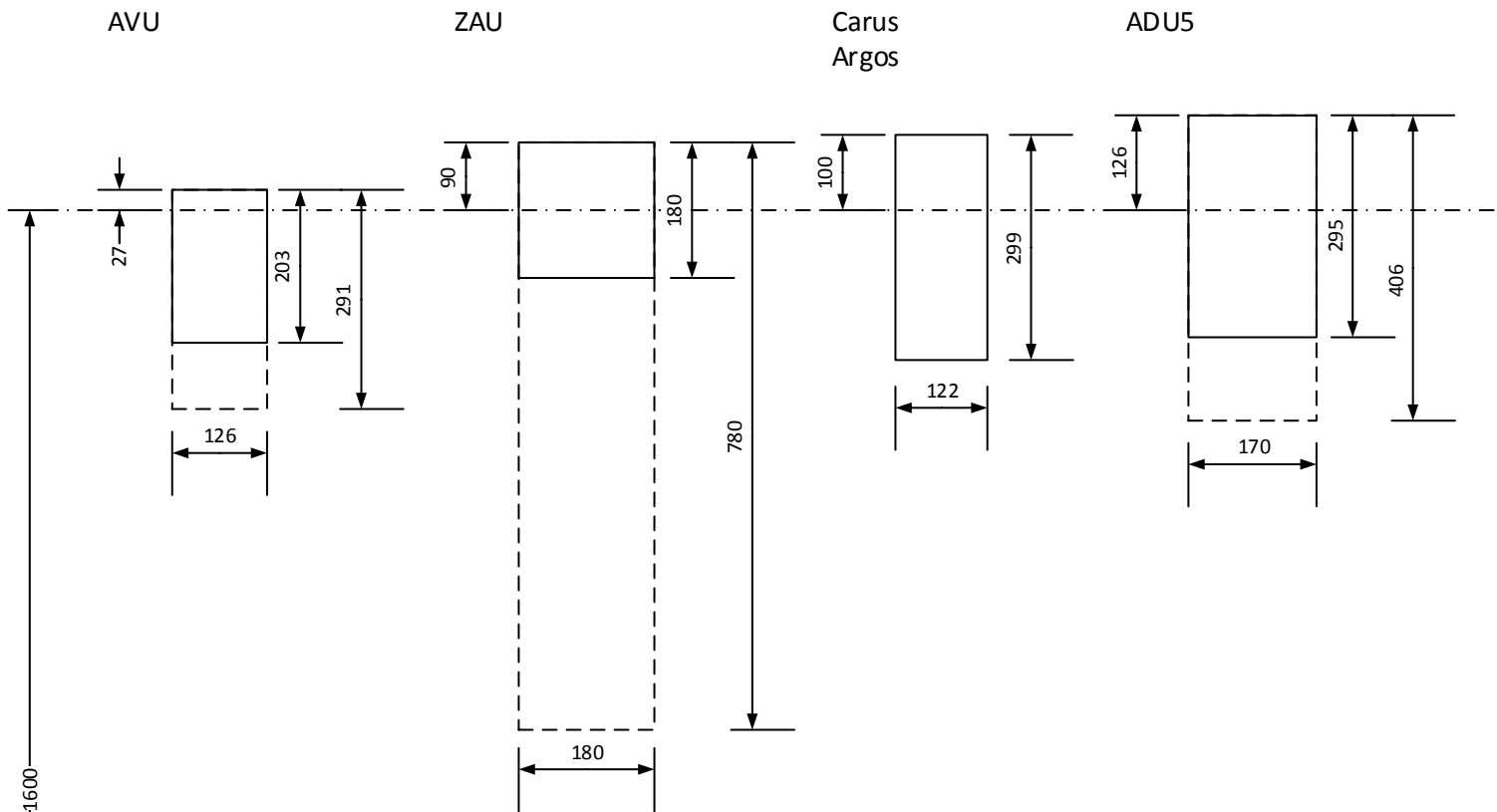
Ausschnittmaß:



Montage mit zusätzlichen Bolzen.

Montagehöhen der Oberkante Unterputzkästen für Videoaußenstationen, bei einer Kamerahöhe von 1600mm

Außenstationsserie



: Kommunikationssäule

- : aus robustem Aluminiumprofil
- : Frontplatte für die Integration von AMI Modulen
- : Material: Aluminium 3 mm, eloxiert natur
- : Modul-Ausschnitt 82 mm x 82 mm
- : Modulrasterabstand 120 mm

: Säulendach

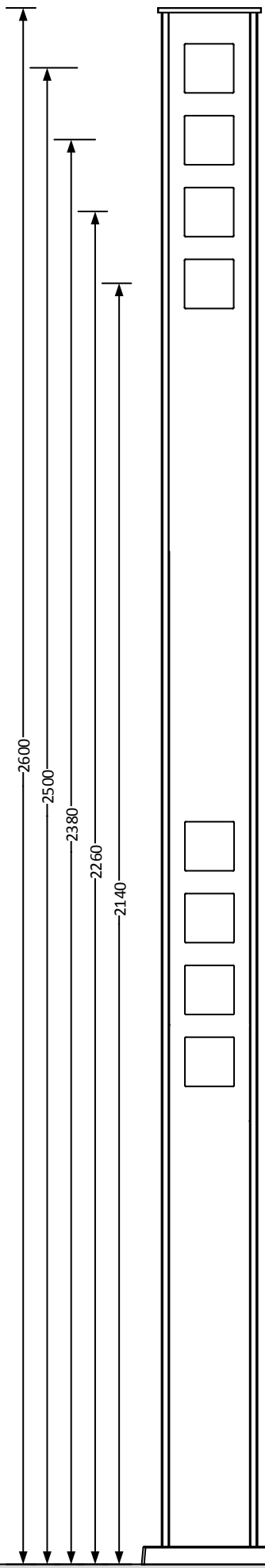
- : Material: Aluminium, gepulvert Eisenglimmer DB703
- : Maße: H 8 mm x B 147 mm x T 172 mm

: Säulenkörper

- : Material: Aluminium, gepulvert Eisenglimmer DB703
- : Maße: B 135 mm x T 160 mm
- : Erdungsset integriert

: Fußplatte

- : Material: Grauguss, gepulvert Eisenglimmer DB703
- : Maße: H 30 mm x B 226 mm x T 226 mm
- : Abstand der Befestigungslöcher (für M10): 140 x 140 mm
- : Schwerlastanker zur Befestigung auf Betonfundament beiliegend



Typ

Artikelnummer

PKW Säule 1xAMI	K31AP
PKW Säule 2xAMI	K32AP
PKW Säule 3xAMI	K33AP
PKW Säule 4xAMI	K34AP
Standard Säule 1xAMI	K31AS
Standard Säule 2xAMI	K32AS
Standard Säule 3xAMI	K33AS
Standard Säule 4xAMI	K34AS
Standard Säule 5xAMI	K35AS
Standard Säule 6xAMI	K36AS
LKW/PKW Säule 2x2AMI	S-31158
LKW/PKW Säule 2x3AMI	S-31160
LKW/PKW Säule 2x4AMI	S-31161

