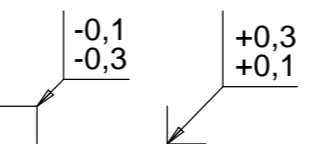
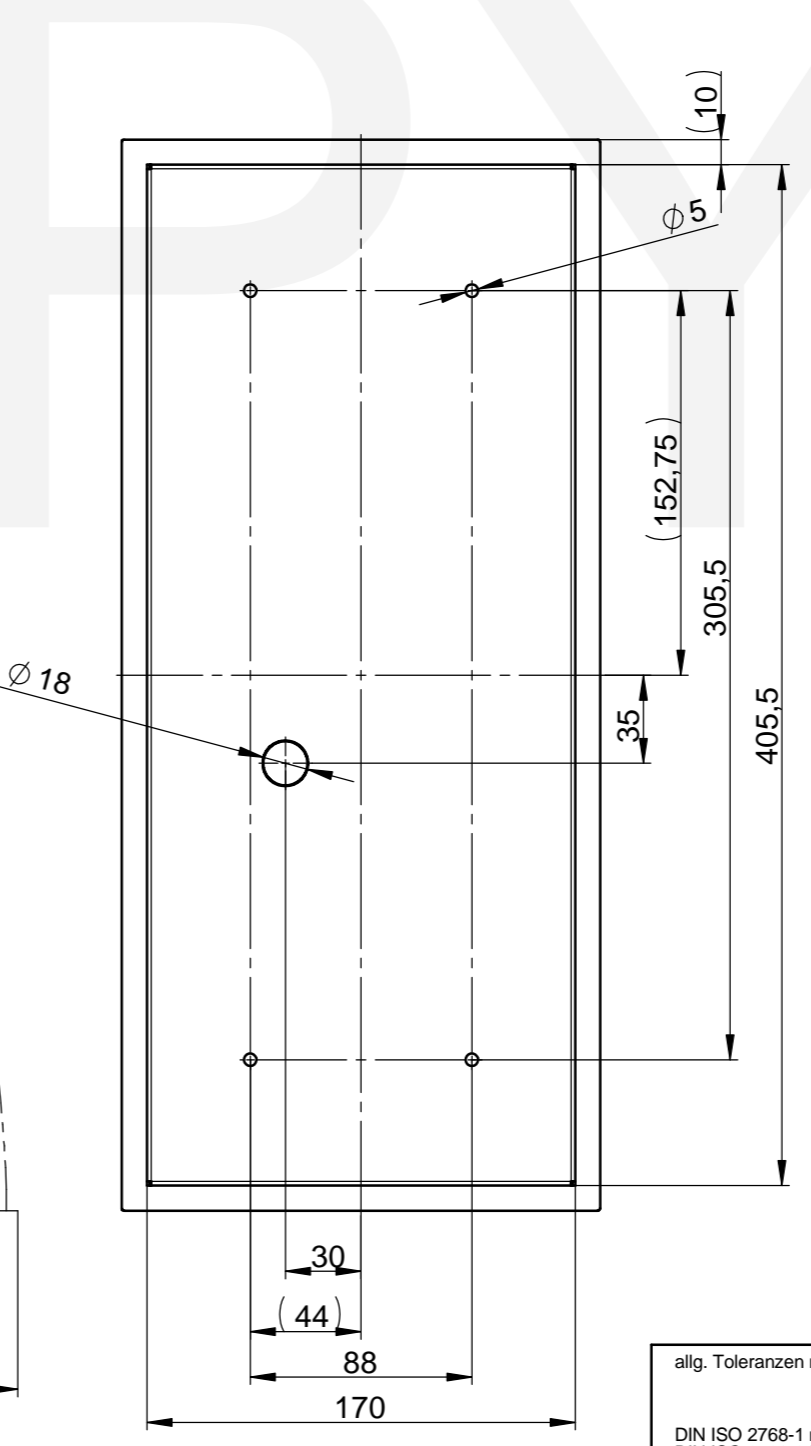
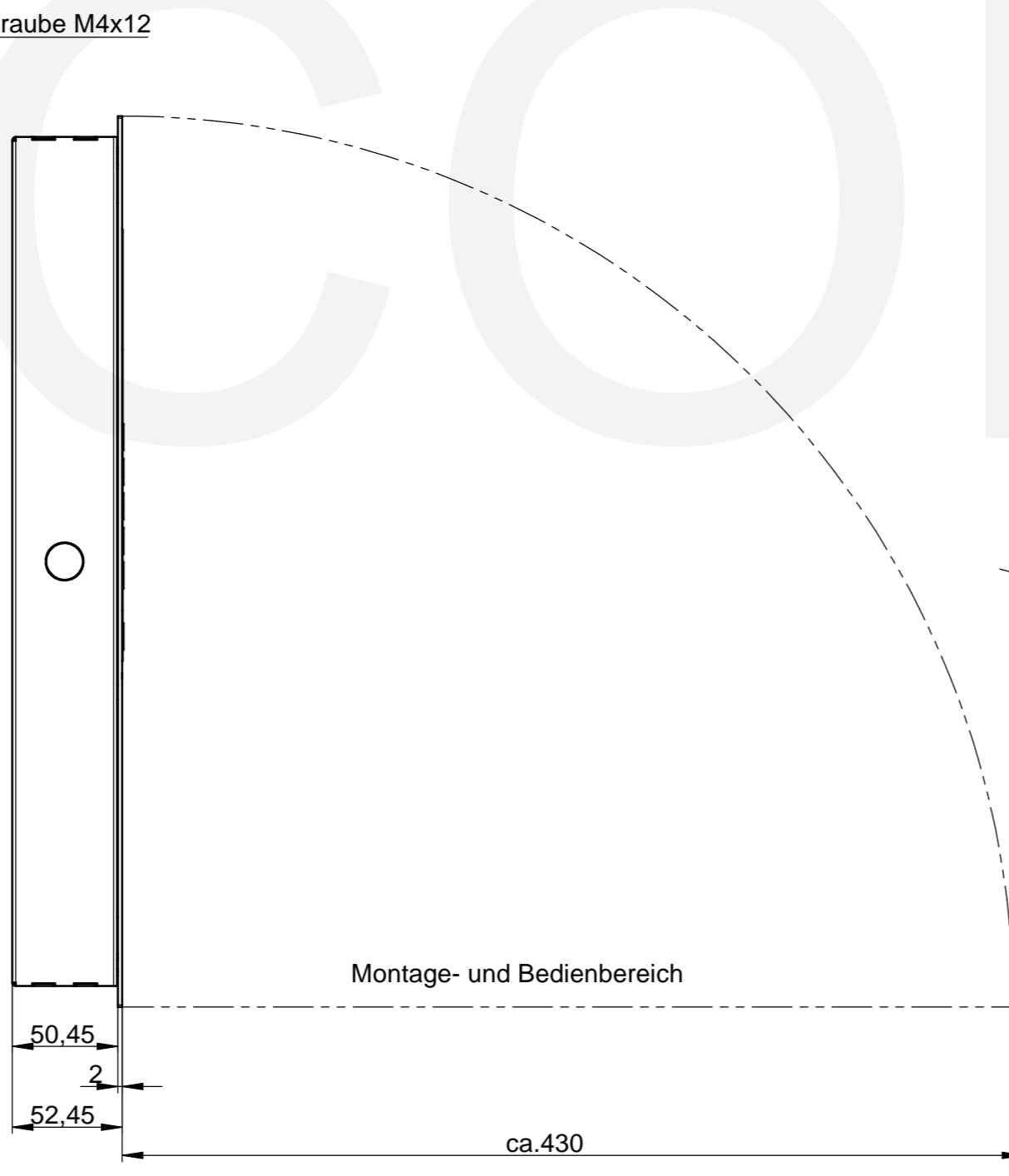
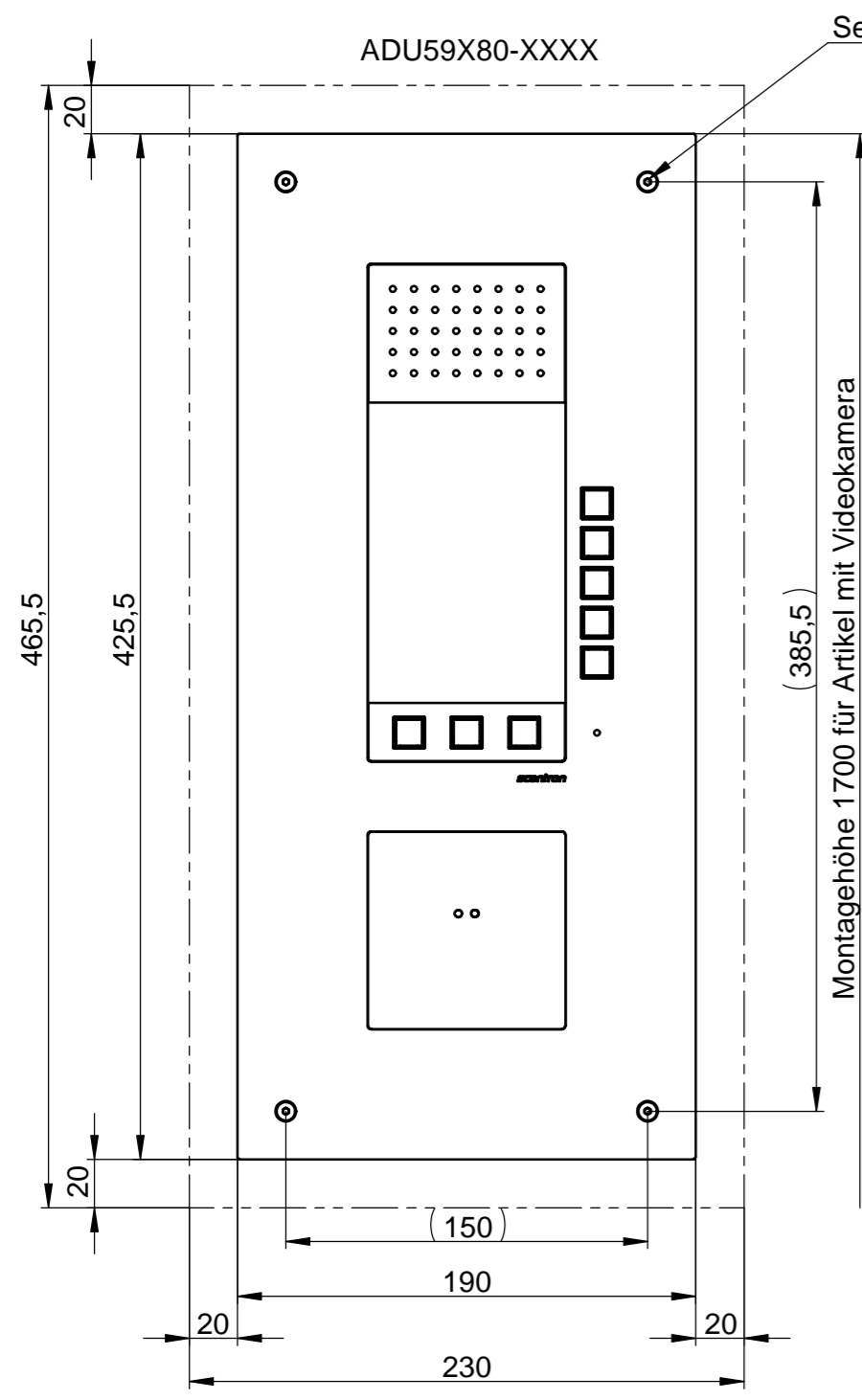
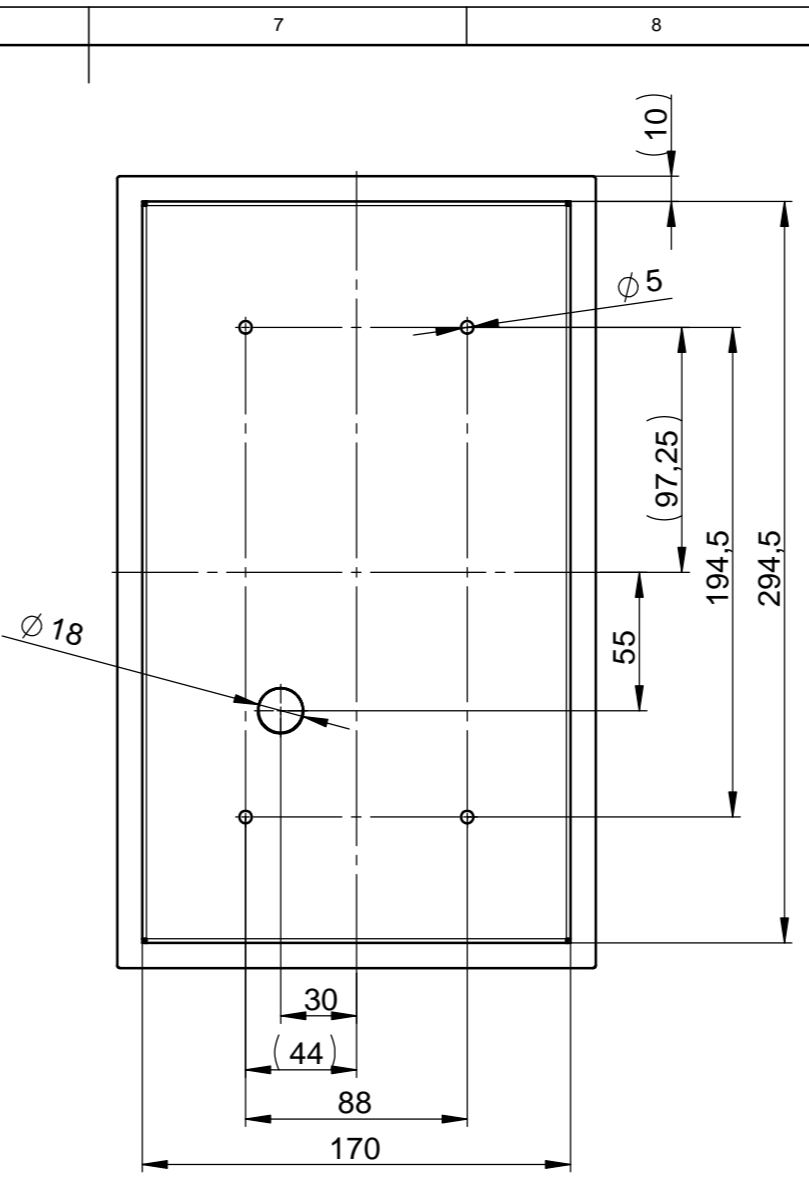
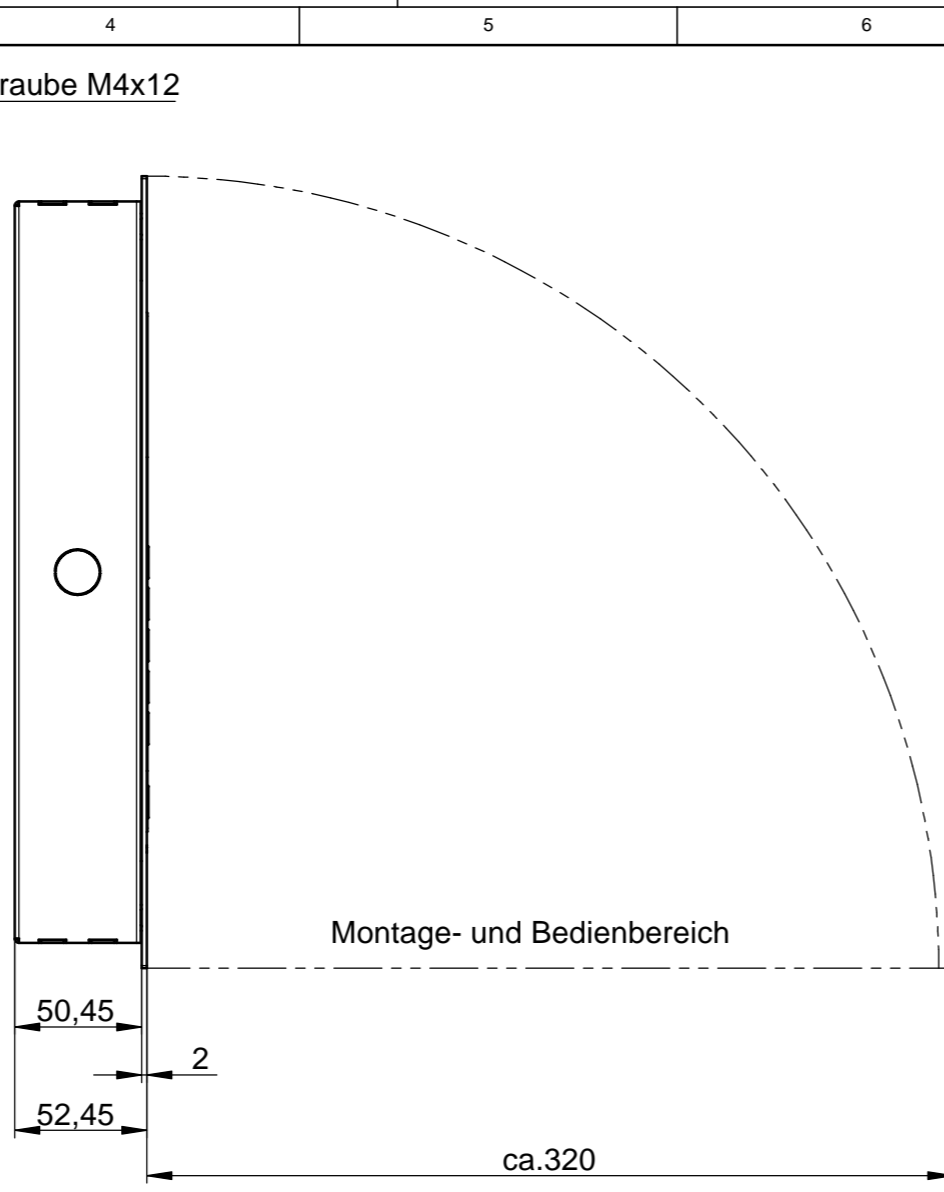
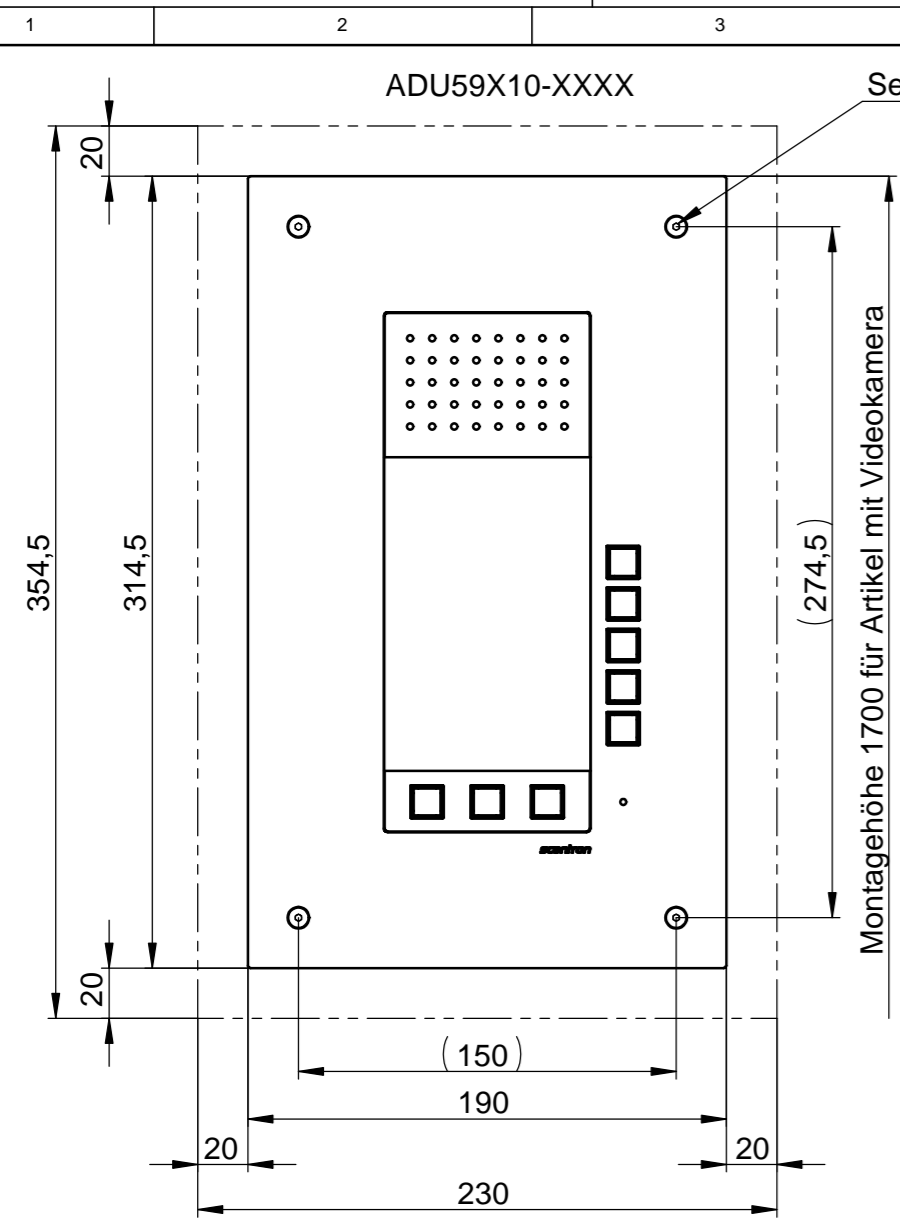


The reproduction, distribution and utilization of this document as well as the communication of its contents to others without explicit authorization is prohibited. Offenders will be held liable for the payment of damages. All rights reserved in the event of the grant of a patent, utility model or design.

Weitergabe sowie Vervielfältigung dieses Dokuments, Verwertung und Mitteilung seines Inhalts sind verboten, soweit nicht ausdrücklich gestattet. Zuwiderhandlungen verpflichten zu Schadenersatz. Alle Rechte für den Fall der Patent-, Gebrauchsmuster- oder Geschmacksmustererfindung vorbehalten.



allg. Toleranzen nach: DIN ISO 2768-1 m DIN ISO 2768-2 K		Freigabe:		Maßstab: 1:2	Gewicht: 2180.45 gr.	
				Halbzeug:	Werkstoff:	
		Datum	Name	Vertriebszeichnung ADU59XX0 Display-Türstation Unterputz Art.-Nr.: ADU59XX0-XXXX		
		Bearb. 28.02.2018	GBZ			
		TCS TürControlSysteme AG www.tcsag.de			10322-00-00-501-00 Blatt 1	
		TCS				
01	1250	05.06.2018	THRE	1 Bl.		
Zust.	Änderung	Datum	Name	EDV Nr.: 10332-0x-00-00-03_Display_Türstation_ADU5xxxx_Zusammenbau A2		

----- Montage- und Bedienbereich