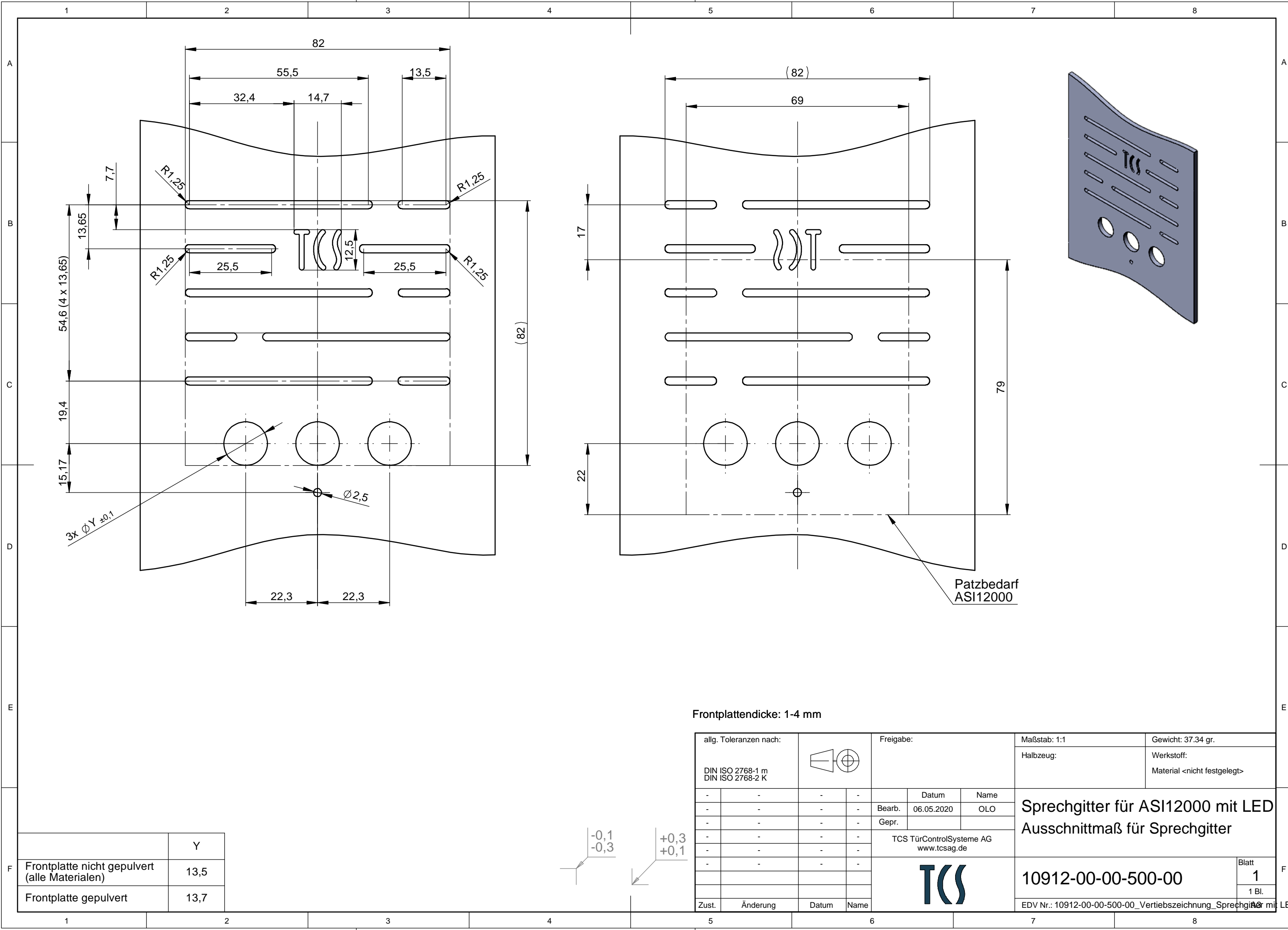
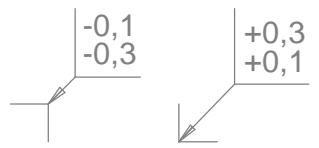


The reproduction, distribution and utilization of this document as well as the communication of its contents to others without explicit authorization is prohibited. Offenders will be held liable for the payment of damages. All rights reserved in the event of the grant of a patent, utility model or design.

Weitergabe sowie Vervielfältigung dieses Dokuments, Verwertung und Mitteilung seines Inhalts sind verboten, soweit nicht ausdrücklich gestattet. Zuwiderhandlungen verpflichten zu Schadenersatz. Alle Rechte für den Fall der Patent-, Gebrauchsmuster- oder Geschmacksmusterertragung vorbehalten.



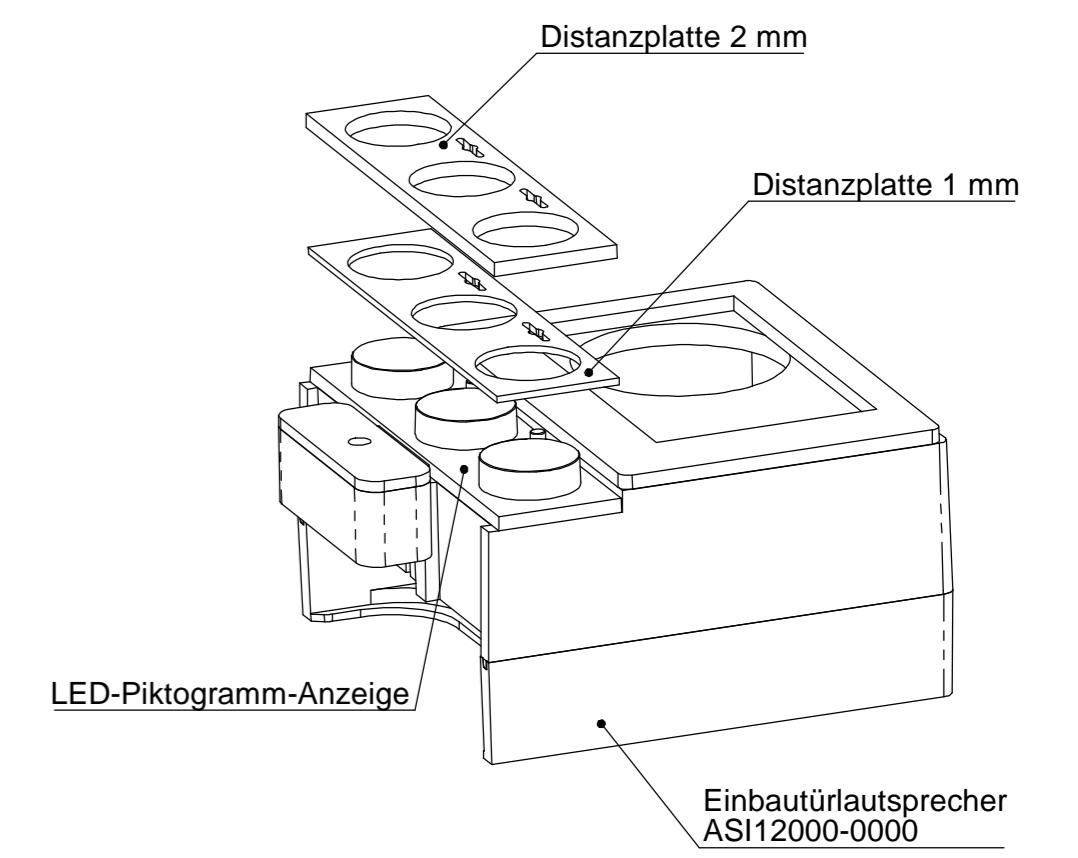
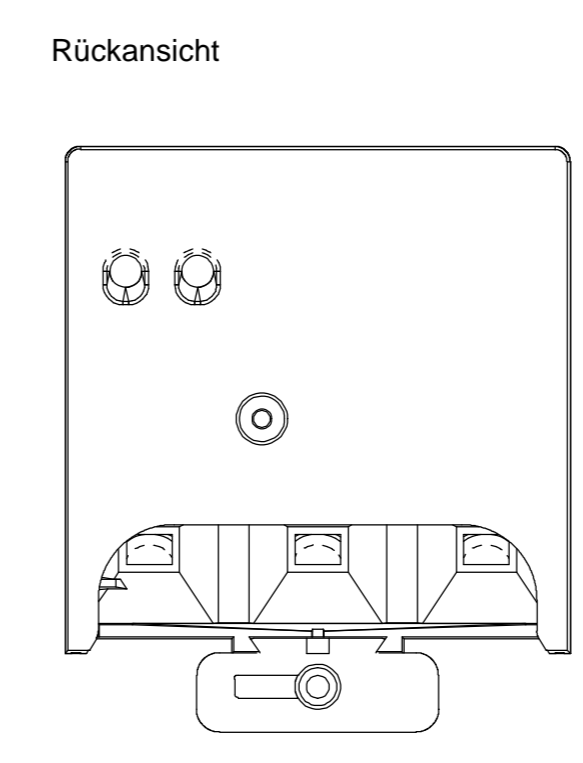
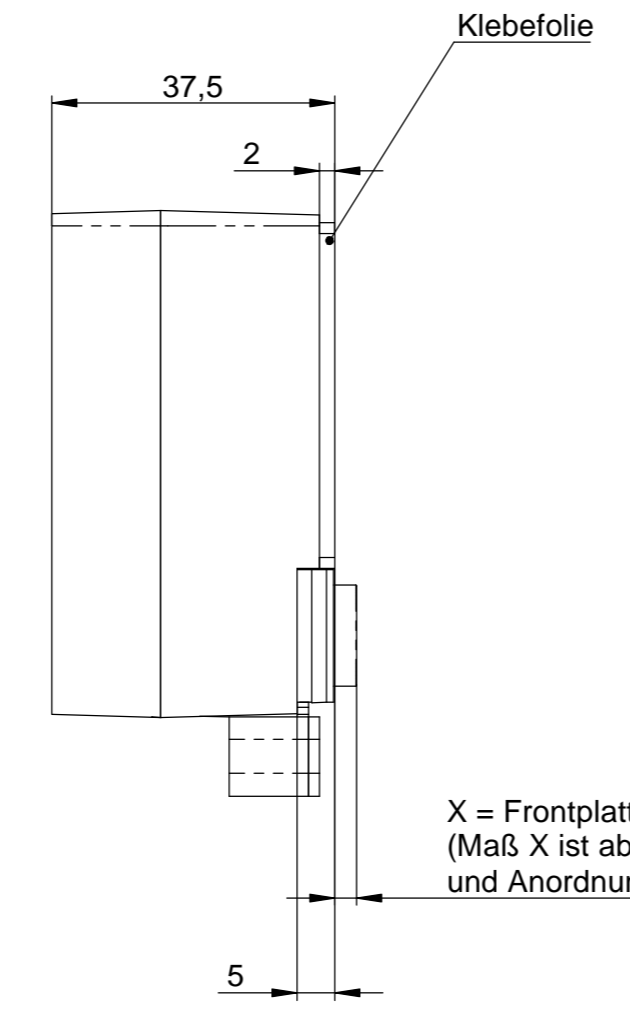
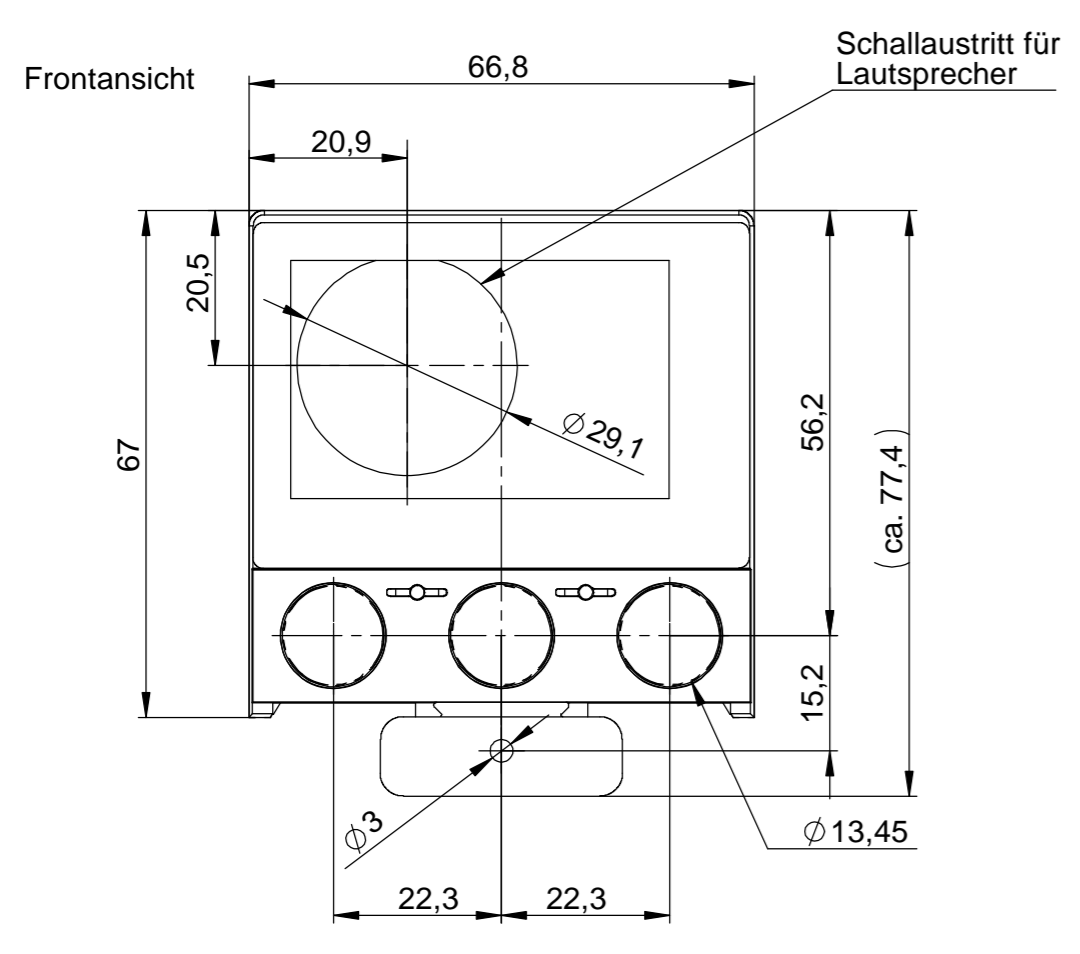
	Y
Frontplatte nicht gepulvert (alle Materialen)	13,5
Frontplatte gepulvert	13,7



Frontplattendicke: 1-4 mm

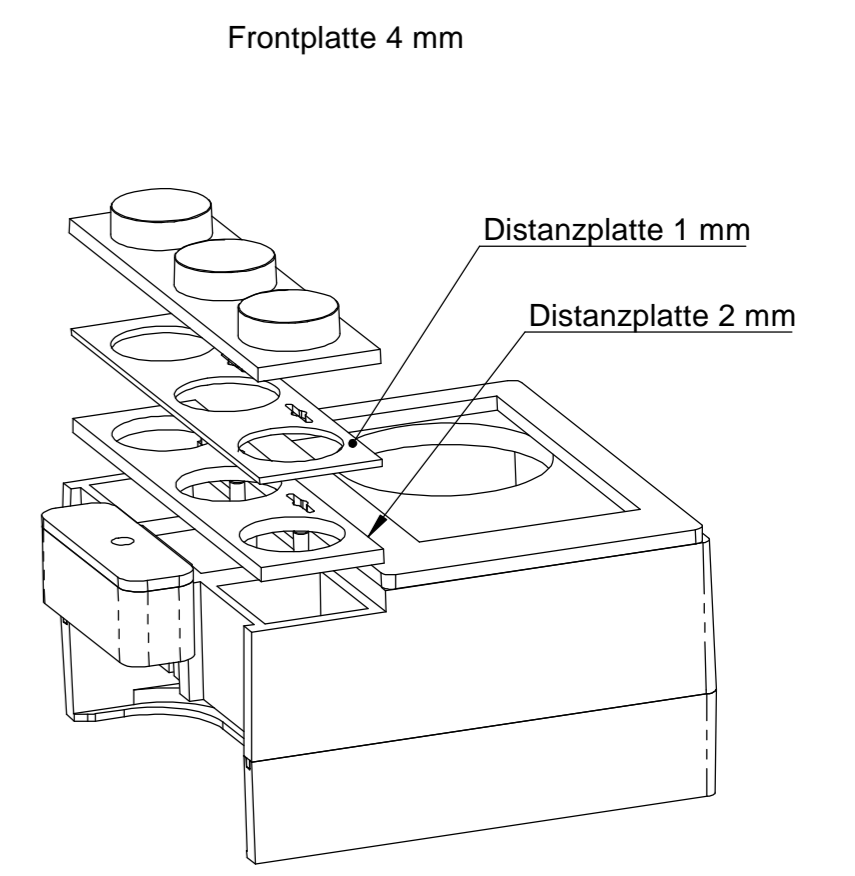
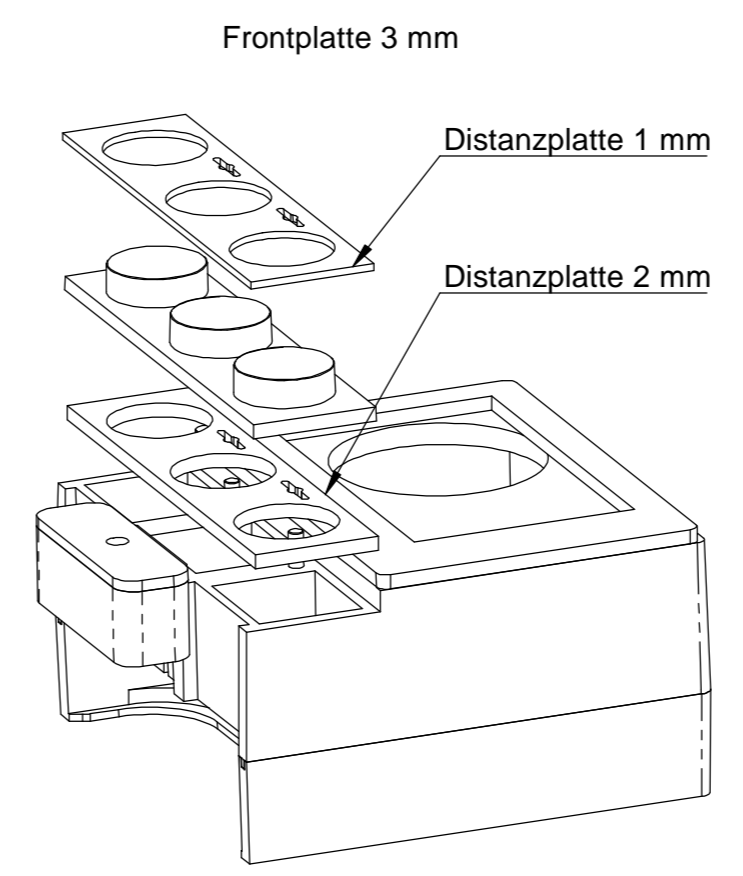
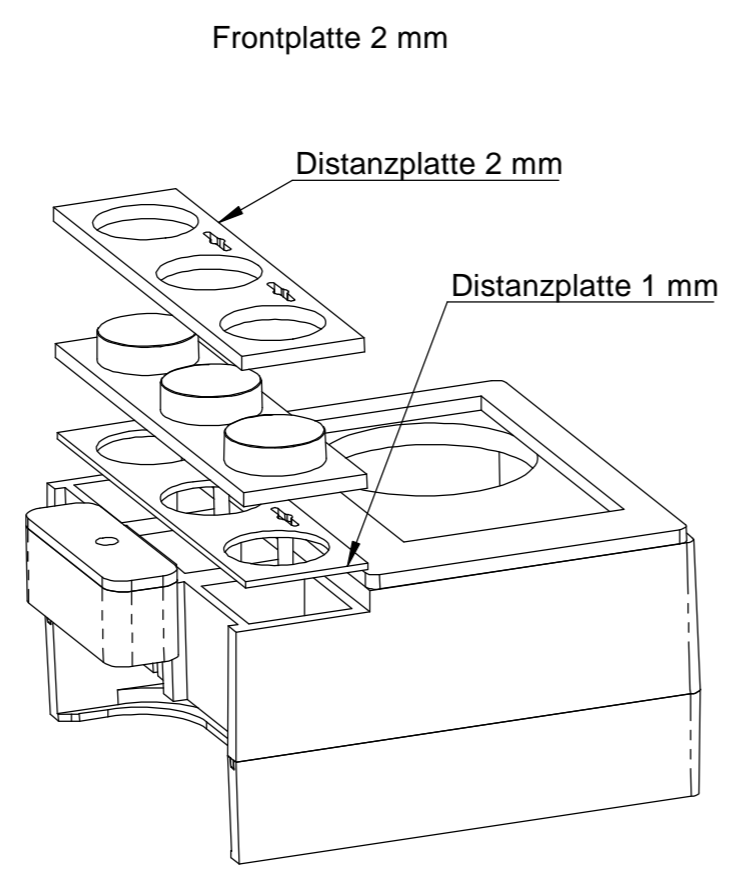
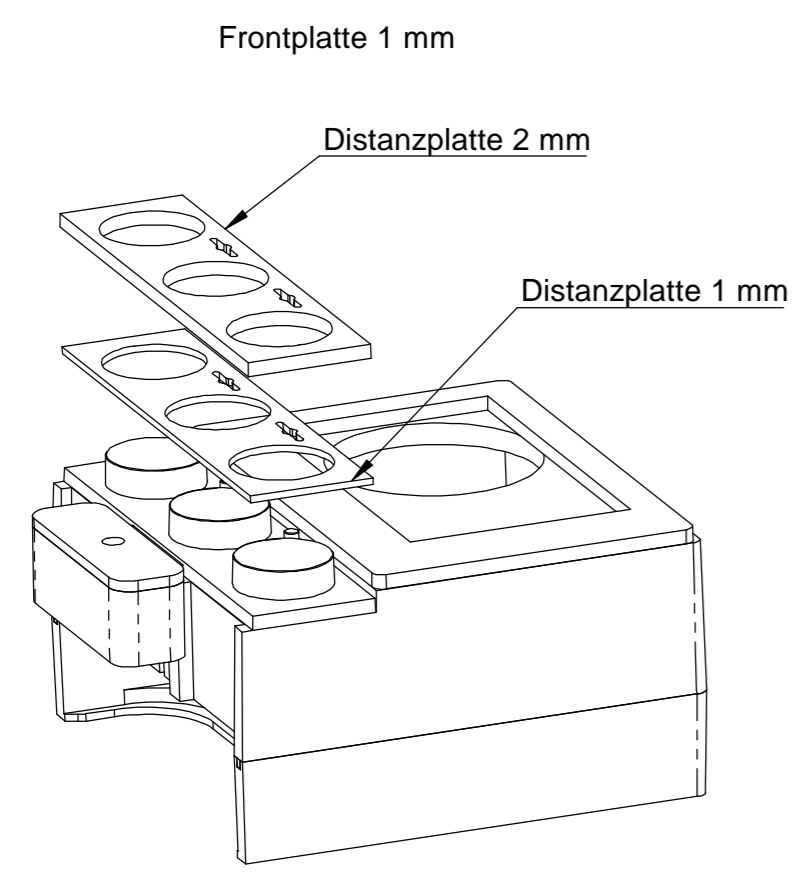
allg. Toleranzen nach:		Freigabe:		Maßstab: 1:1		Gewicht: 37.34 gr.		
DIN ISO 2768-1 m DIN ISO 2768-2 K				Halbzeug:		Werkstoff: Material <nicht festgelegt>		
-	-	-	-	Datum	Name	<b>Sprechgitter für ASI12000 mit LED</b> <b>Ausschnittmaß für Sprechgitter</b>		
-	-	-	-	Bearb.	06.05.2020			OLO
-	-	-	-	Gepr.				
				TCS TürControlSysteme AG www.tcsag.de		<b>10912-00-00-500-00</b>		
								Blatt <b>1</b> 1 Bl.
Zust.	Änderung	Datum	Name			EDV Nr.: 10912-00-00-500-00_Vertriebszeichnung_Sprechgitter mit LED		

The reproduction, distribution and utilization of this document as well as the communication of its contents to others without explicit authorization is prohibited. Offenders will be held liable for the payment of damages. All rights reserved in the event of the grant of a patent, utility model or design.

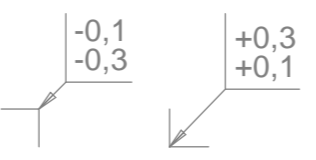


Hinweis: Die Stapelung der Distanzplatten und der LED-Piktogramm-Anzeige ist variabel

Verwendung der Distanzplatten für die flächenbündige Positionierung hinter unterschiedlichen Frontplattenstärken (1 - 4 mm)



Weitergabe sowie Vervielfältigung dieses Dokuments, Verwertung und Mitteilung seines Inhalts sind verboten, soweit nicht ausdrücklich gestattet. Zuwiderhandlungen verpflichten zu Schadenersatz. Alle Rechte für den Fall der Patent-, Gebrauchsmuster- oder Geschmacksmusteranmeldung vorbehalten.



allg. Toleranzen nach:		Freigabe:		Maßstab: 1:1	Gewicht: 49.86 gr.
				Halbzeug:	Werkstoff:
		Datum	Name	<b>Vertriebszeichnung</b> Einbau-Türlautsprecher ASI12000-0000	
		Bearb. 11.06.2020	OLO		
		Gepr.			
TCS TürControlSysteme AG www.tcsag.de				<b>11279-100-00-01-00</b>	
				Blatt <b>1</b> 1 Bl.	
Zust.	Änderung	Datum	Name	EDV Nr.: 11279-100-00-01-00_Vertriebszeichnung_TCU4 A2	