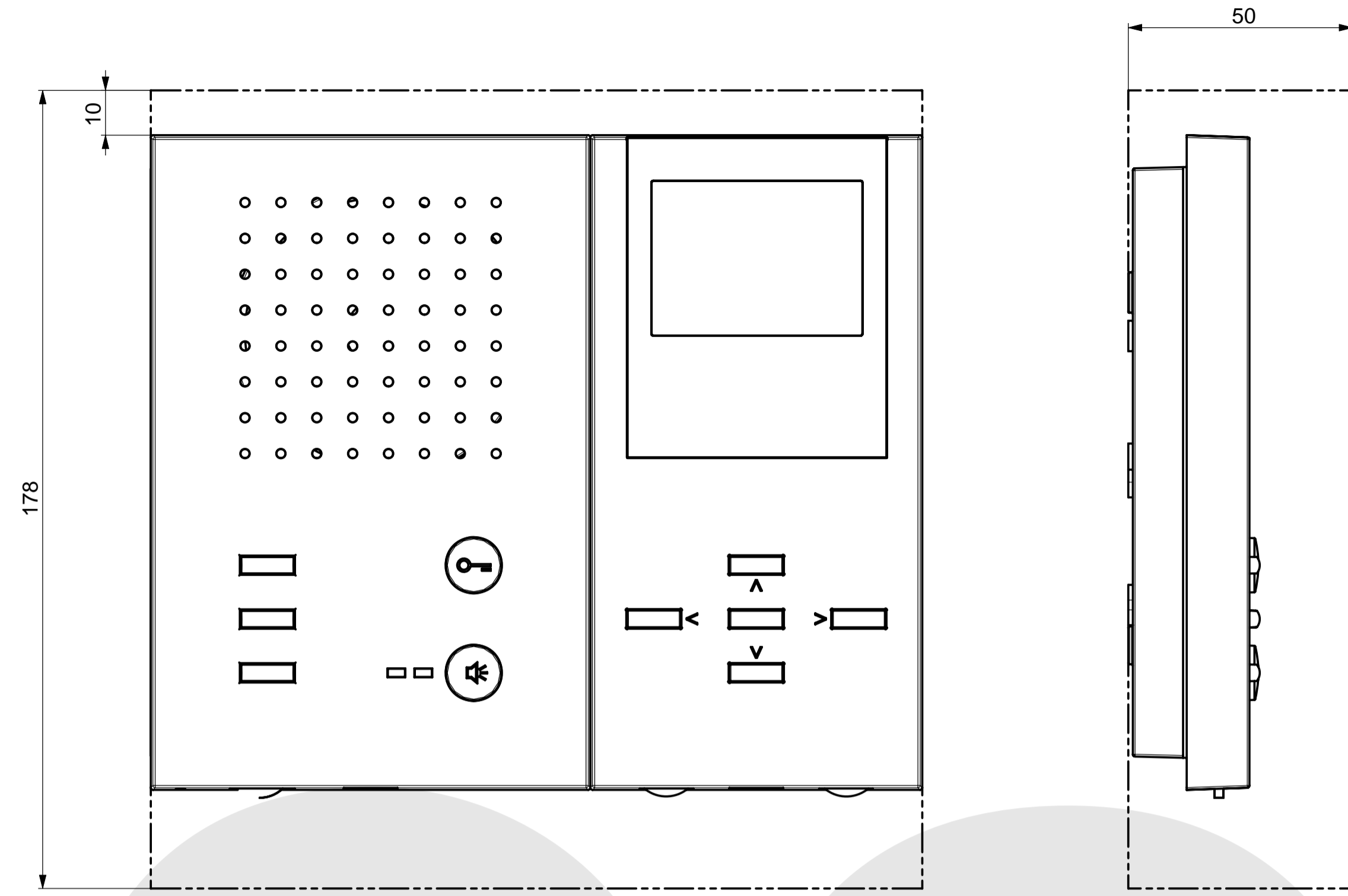
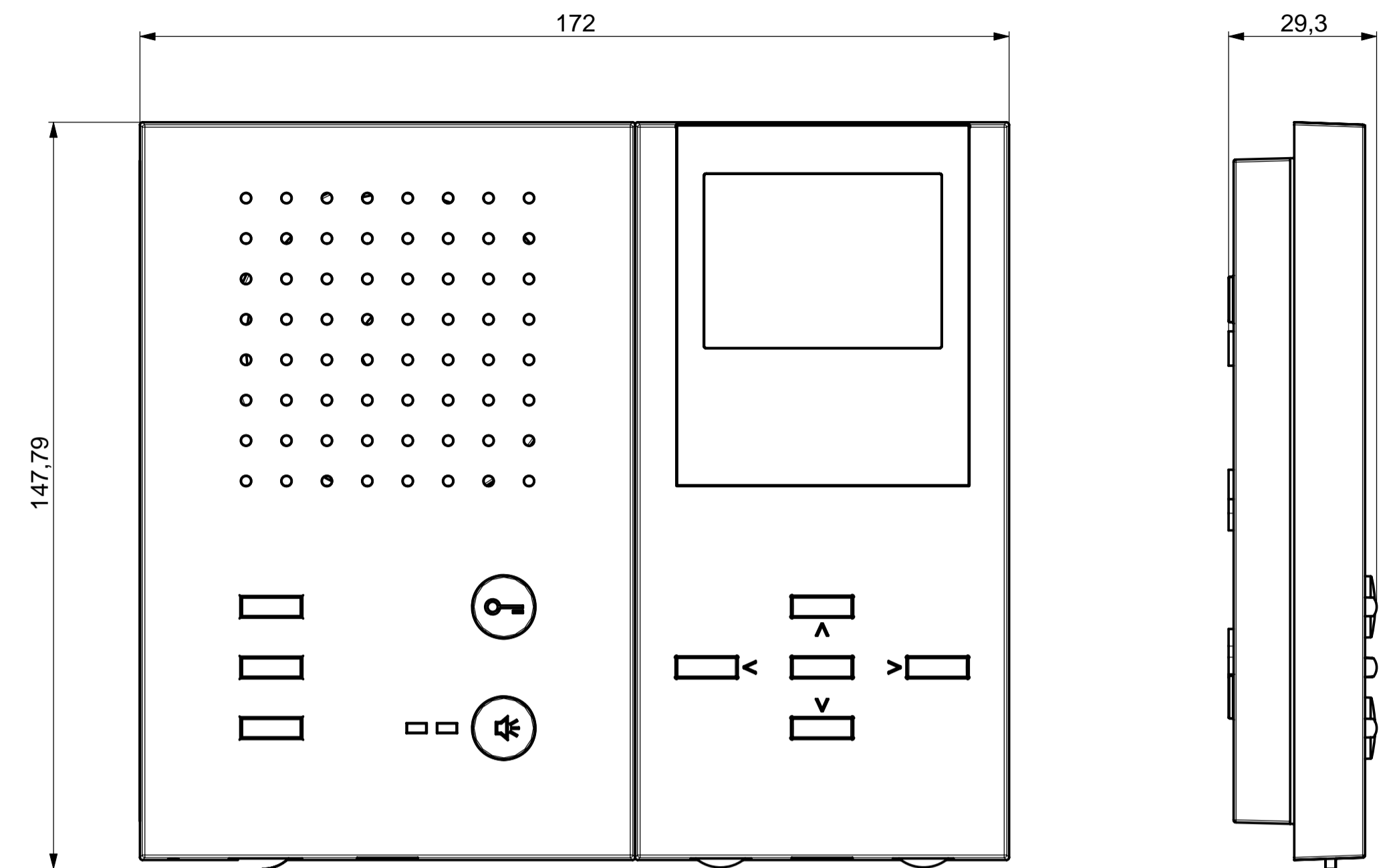


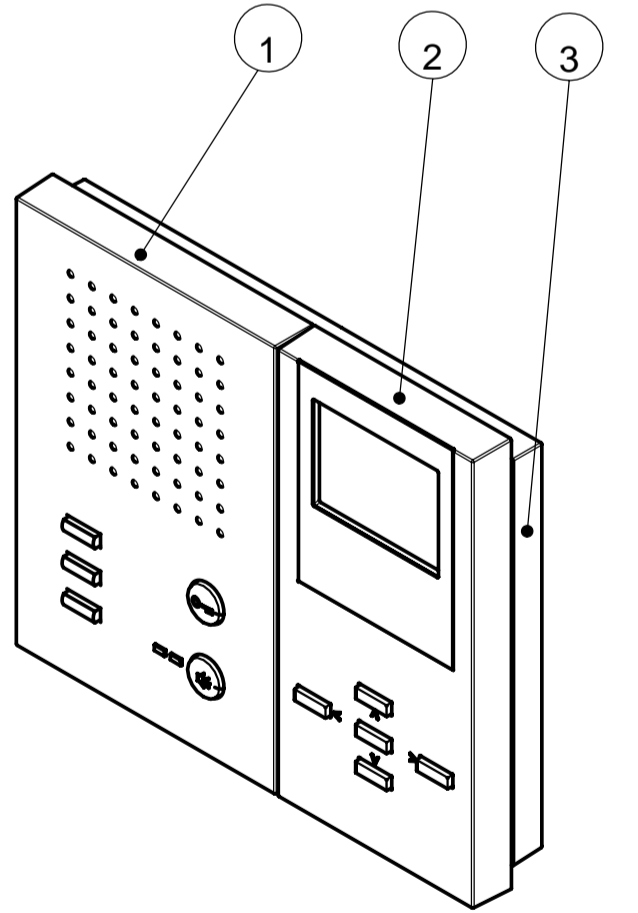
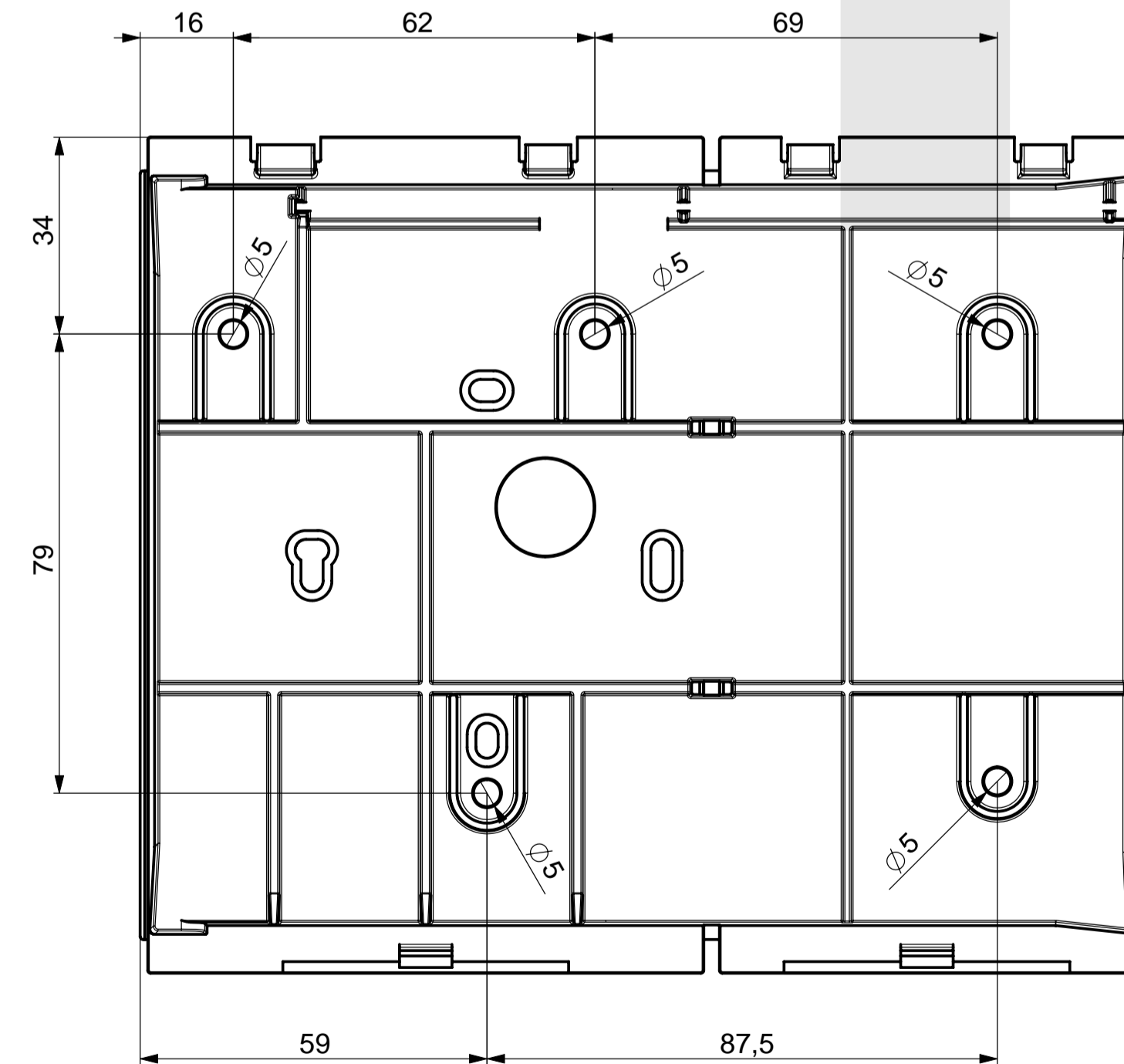
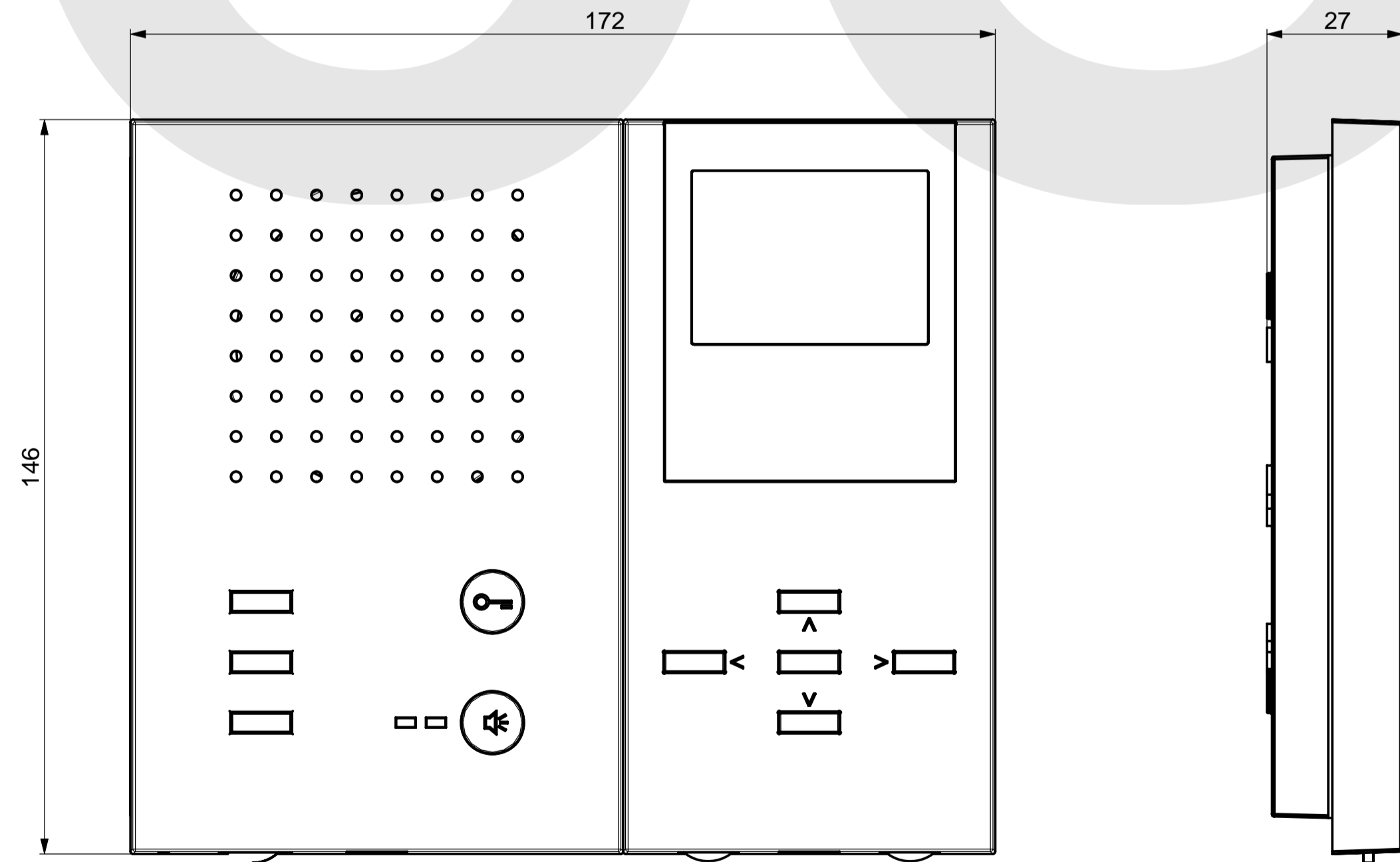
Bedienansicht



Montageansicht



Gehäusemaß



3	1	IMM Video Modul komplett	038-204-00-00-00	-	-	-	-	
2	1	Unterschale Erweiterung 1	038-103-E3-01	ABS	-	-	-	
1	1	IMM Freisprech-Oberschale komplett	038-206-00-01-00	-	-	-	-	
POS/Stock/BEZEICHNUNG			NORM/ZCHG.-NR./BESTELL.-NR./MATERIAL ABMESSUNG/BEMERKUNG/Fert.					
allg. Toleranzen nach:			Freigabe:		Maßstab: 1:1 (1:2)	Gewicht: - gr.		
					Halbzeug:	Werkstoff:		
					IMM2300-0140			
					Vertriebszeichnung			
					038-500-06-01-00			
					Blatt 1			
					1 Bl.			
Zust.	Aenderung	Datum	Name	EDV Nr.: 038-500-06-01-00 IMM2300-0140 Vertriebszeichnung				DIN A1